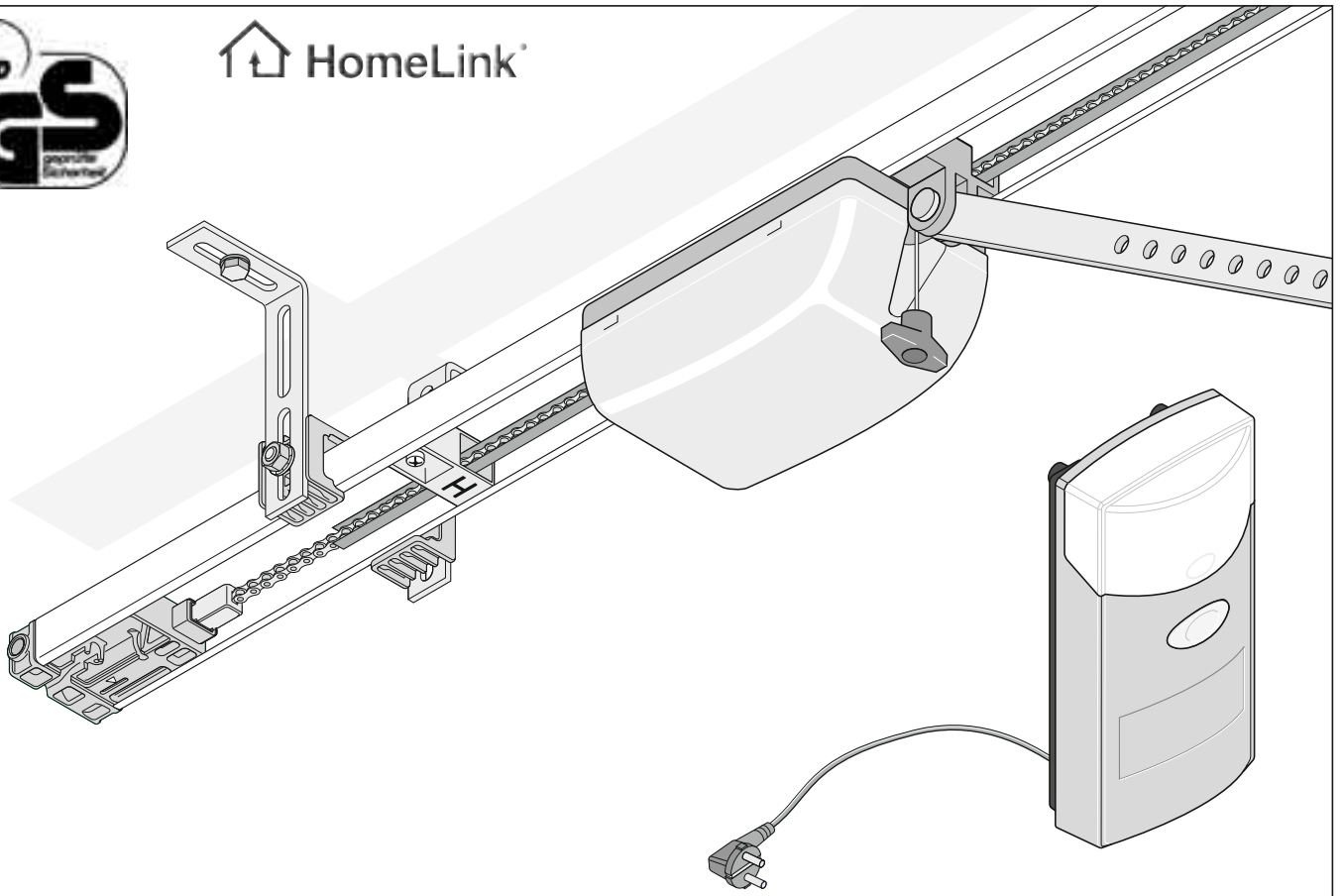




↑ HomeLink®



## duo vision 500, duo vision 650, duo vision 800

(RUS) Руководство по монтажу и эксплуатации

1 - 22

RUS

# Содержание

<b>Общие данные</b> .....	<b>2</b>	<b>Функции и соединения</b> .....	<b>17</b>
Символы	2	Распознавание препятствия (DIP 1, 2 + 3)	17
Указания по технике безопасности	2	Подключение выключателя 2 (DIP 2)	17
Применение согласно назначению	2	Контактная панель	17
Макс. допустимые размеры ворот *	3	Подключение мигалки (DIP 4)	17
Технические характеристики	3	Время предупреждения (DIP 5)	17
Заявление изготовителя о соответствии нормам ЕС	3	Реверс (DIP 6)	17
<b>Подготовка к монтажу</b> .....	<b>4</b>	Подключение фотоэлементов	17
Указания по технике безопасности	4	Раздельное открытие и закрытие (DIP 7)	18
Объём поставки	4	Плата каретки	18
Указания по технике безопасности	5	Частичное открытие (DIP 8)	18
Типы ворот и принадлежности *	5	Подключение внешней антенны	18
Рекомендации по монтажу	5	<b>Техобслуживание и уход</b> .....	<b>19</b>
<b>Общие сведения о монтаже</b> .....	<b>5</b>	Важные указания	19
<b>Монтаж</b> .....	<b>6</b>	Регулярный контроль	20
Выбор варианта установки	6	<b>Прочее</b> .....	<b>21</b>
Предварительный монтаж варианта установки A/C	6	<b>Устранение неполадок</b> .....	<b>21</b>
Предварительный монтаж варианта установки B	7	Гарантия и сервисное обслуживание	21
Монтаж (пример варианта B)	8	<b>Устранение неполадок</b> .....	<b>21</b>
Монтаж и подключение коробки управления	9		
Монтаж сетевой розетки	10		
Монтаж и подключение дополнительного выключателя	11		
<b>Ввод в эксплуатацию</b> .....	<b>12</b>		
Указания по технике безопасности	12		
Настройка конечных положений ЗАКР + ОТКР	12		
Настройка привода	12		
Проверка конечных положений ОТКР + ЗАКР	12		
Проверка аварийного отпирания	13		
Контроль регулировки силы тяги	13		
Настройка ручного передатчика	13		
Монтаж таблички с указаниями	13		
Прикрепление предупреждающей таблички	13		
<b>Эксплуатация / Управление</b> .....	<b>14</b>		
Указания по технике безопасности	14		
Открытие ворот	14		
Закрытие ворот	14		
Алгоритм движения ворот	14		
Система аварийного отпирания	14		
Сброс системы управления	14		
Радиоприемник	15		
Пояснение показаний и кнопок	15		
Настройка ручного передатчика	15		

## Заявление о соответствии стандартам ЕС

Фирма

SOMMER Antriebs- und Funktechnik GmbH  
Hans-Böckler-Strasse 21-27  
D-73230 Kirchheim/Teck

заявляет, что указанное ниже изделие при применении его по назначению соответствует основным требованиям Статьи 3 Директивы ЕС R&TTE 1999/5/EG и разработано с соблюдением следующих стандартов.

Изделие: RF Remote Control for Doors & Gates

Тип: RM04-868-2, RM03-868-4, RX01-868-2/4,  
RFSDT-868-1, RFSW-868-1, RM02-868-2,  
RM06-868-2, RM04-868-1, RM02-868-2-TIGA,  
RM08-868-2, RM01-868,  
RM02-434-2, RM03-434-4, RM04-434-2

Использованные директивы и стандарты:

- ETSI EN 300220-1:09-2000, -3:09-2000
- ETSI EN 301489-1:07-2004, -3:08-2002
- DIN EN 60950-1:03-2003

Kirchheim/Teck, 04.08.2004

Frank Sommer

Директор



# Общие данные

## Символы



Символ «Внимание»:

Служит указанием на грозящую опасность! В случае пренебрежения возможны тяжелые травмы!



Символ «Указание»:

Информация, полезное указание!

1

(1)

Ссылка к началу или в тексте к соответствующему рисунку.

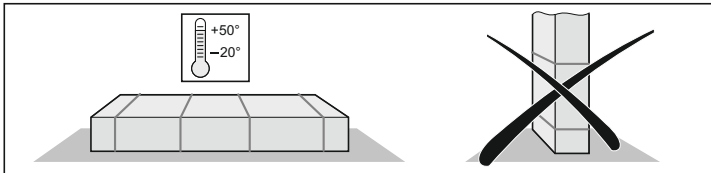
## Указания по технике безопасности

### Общие указания

- Данное Руководство по монтажу и эксплуатации должны прочитать, принять к сведению и соблюдать лица, монтирующие, эксплуатирующие или обслуживающие приводной механизм ворот.
- Монтаж привода, его подключение и ввод в эксплуатацию должны производить только компетентные лица.
- Привод следует монтировать только на правильно установленных и сбалансированных воротах. Неправильная установка ворот может привести к тяжелым травмам, а также к повреждению привода.
- Изготовитель не несет ответственности за повреждения и неполадки в работе, которые возникли из-за несоблюдения инструкции по монтажу и эксплуатации.
- Позаботьтесь о том, чтобы инструкция по монтажу и эксплуатации находилась в гараже в легко доступном месте.
- Надлежит соблюдать и выполнять предписания по профилактике несчастных случаев и нормы, действующие в соответствующих странах.
- Учитывать и соблюдать Директиву «Окна, двери и ворота с механическим приводом - BGR 232» (действует в Германии для лиц, ответственных за эксплуатацию оборудования).
- Перед проведением работ на приводе всегда следует отсоединять сетевой штекер.
- Применять только оригинальные запчасти, комплектующие и крепёжные материалы от изготовителя.

### Хранение

- Привод должен храниться только в закрытых и сухих помещениях, при температуре от -20 до +50°C.
- Привод хранить в горизонтальном положении.



### Эксплуатация

- Привод можно эксплуатировать только тогда, когда настроен приблизительный допуск усилия. Допуск усилия настроить так низко, чтобы исключить опасность травмы, вызванной усилием заперения.
- Ни в коем случае не прикасаться руками к движущимся воротам или их подвижным частям.
- Не допускать близко к воротам детей, инвалидов и животных.
- Въезжать в гараж только при полностью открытых воротах.
- Механические элементы и запирающие кромки ворот могут стать причиной травм защемления или резаных травм.
- Если в воротах нет проходной двери или, если в гараже нет отдельного входа, следует установить аварийное отпирание (замок отпирания или тягу Боудена), которое можно включить снаружи.

## Радиоуправление

- Радиоуправление допускается только для таких приборов и установок, при которых радиопомехи в передатчике или радиоприёмнике не вызывают опасность для людей, животных или предметов, либо риск предотвращается другими предохранительными устройствами.
- Пользователь должен быть проинформирован о том, что дистанционное управление установок связано с риском травмы, если вообще возможно, то должно выполняться только при непосредственном визуальном наблюдении.
- Дистанционное радиоуправление можно использовать только в том случае, если можно наблюдать движение ворот и в зоне движения не находятся люди или предметы.
- Передатчик хранить таким образом, чтобы исключить случайное включение, напр., детьми или животными.
- Пользователь радиоустановки не защищен от помех других дистанционных установок и приборов (напр.: радиостанций, работающих в том же частотном диапазоне). При возникновении существенных помех обращайтесь в соответствующую службу телекоммуникационной связи, в распоряжении которой есть техника измерения радиопомех (радиолокации)!
- Не эксплуатировать передатчик в радиотехнически чувствительных местах или сооружениях (напр.: аэропорт, больница).

## Типовая табличка

Заводская табличка помещается на кожухе блока управления.

На типовой табличке можно прочитать точное типовое обозначение и дату (месяц/год) изготовления привода.

## Применение согласно назначению



**Внимание! Разрушение привода!**

**Не открывать и не закрывать ворота с помощью привода, если весовая компенсация (натяжение пружин) не настроена. При этом происходит повреждение или разрушение двигателя (редуктора).**



**Внимание! Опасность для жизни!**

**Демонтировать все тросы или петли, необходимые для ручного приведения ворот в действие.**

- Привод предназначен исключительно для открытия и закрытия ворот. Иное или выходящее за эти рамки использование считается применением не по назначению. Изготовитель не несёт ответственности за ущерб, возникший вследствие другого применения. Риск берёт на себя исключительно только пользователь. При этом аннулируется право на гарантийный ремонт.
- Ворота, автоматизированные приводом, должны соответствовать действующим нормам и предписаниям: например, EN 12604, EN 12605.
- Привод можно эксплуатировать только в исправном техническом состоянии, а также только согласно назначению, с осознанием мер безопасности и рисков, при соблюдении инструкции по монтажу и эксплуатации.
- Неисправности, которые могут нанести вред безопасности, следует немедленно устранять.
- Створки ворот должны быть устойчивыми и прочными, т. е. при открытии и закрытии они не должны прогибаться или провисать.
- Привод не может компенсировать дефекты неправильного монтажа ворот.
- Применять привод только в сухом помещении и во взрывобезопасных зонах.
- Не эксплуатировать привод в помещениях с агрессивной атмосферой (например, воздух с повышенным содержанием солей).

# Общие данные

## макс. допустимые размеры ворот \*

duo vision:	500	650	800	
<b>макс. ширина:</b>				
- Среднеподвесные ворота:	3500	5000	5500	мм
- Секционные ворота:	3500	5000	5500	мм
- Створные ворота **:	-	2800	2800	мм
- Боковые секционные или круговые ворота				
Направляющая 2600	2350	2350	2350	мм
Направляющая 3000	2750	2750	2750	мм
Направляющая 3400	3150	3150	3150	мм
- Опрокидывающиеся ворота:	-	4000	4500	мм

### прим. высота

- Среднеподвесные ворота:				
Направляющая 2600	2600	2600	2600	мм
Направляющая 3000	3000	3000	3000	мм
Направляющая 3400	3400	3400	3400	мм
- Секционные ворота:				
Направляющая 2600	2350	2350	2350	мм
Направляющая 3000	2750	2750	2750	мм
Направляющая 3400	3150	3150	3150	мм
- Створные ворота **::				
Направляющая 2600	-	2800	3000	мм
- Боковые секционные или круговые ворота				
Направляющая 2600	2300	3000	3000	мм
- Опрокидывающиеся ворота:				
Направляющая 2600	-	1900	1900	мм
Направляющая 3000	-	2300	2300	мм
Направляющая 3400	-	2700	2700	мм
Продолжительность включения:	15	15	15	%

\* Ворота по стандартам EN 12604, EN 12605

\*\* со стандартной накладкой для створных ворот, артикул 1501.

При высоких воротах следует заказать соответствующую длину направляющей или установить удлинители. Просьба обращаться к дилеру.

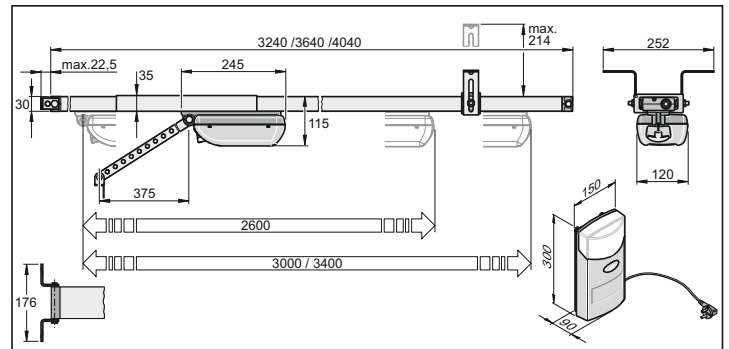
## Технические характеристики

### Общие указания

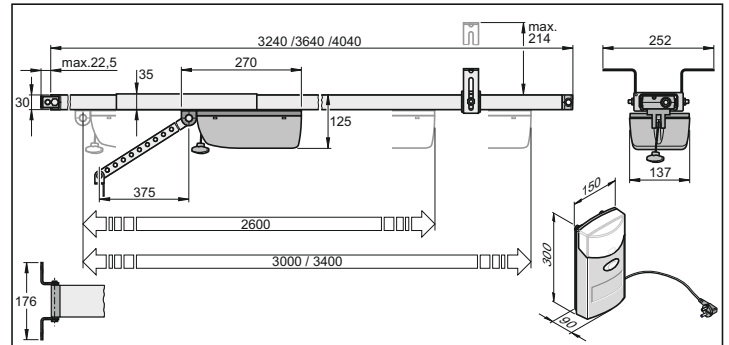
Номинальное напряжение:	220 ... 240	V/AC
Номинальная частота:	50/60	Гц
Освещение:	макс. 32,5 В, макс. 34 Вт, ВА 15 с альтернативно 24 В, 21 Вт, ВА 15 с	
Диапазон температур:	-20 - +50	°C
Тип защиты:	IP 20	
Показатель эмиссии на рабочем месте < 75 дБ (А) - только привод		

duo vision:	500	650	800	
Макс. усилие тяги и нажатия:	500	650	800	Н
Ном. сила втягивания:	150	195	240	Н
Потребление ном. тока:	0,5	0,7	0,8	А
Потребление ном. мощности:	110	150	160	Вт
Макс. скорость:	150	180	130	мм/с
Потребляемая мощность в режиме готовности:	~ 7	~ 2	~ 2	Вт
Масса с направляющей 2600:	16,0	16,0	16,0	кг
с направляющей 3000:	17,4	17,4	17,4	кг
с направляющей 3400:	18,4	18,4	18,4	кг

## duo vision 500, duo vision 650



## duo vision 800



Упаковка (Д x Ш x В):

- Привод	790 x 160 x 160	мм
- Направляющая 2600	1665 x 160 x 50	мм
- Направляющая 3000	1860 x 160 x 50	мм
- Направляющая 3400	2060 x 160 x 50	мм

## Заявление изготовителя о соответствии нормам ЕС

Компания

SOMMER Antriebs- und Funktechnik GmbH  
Hans-Bockler-Strasse 21-27  
D-73230 Kirchheim/Teck

заявляет, что привод:

- duo vision 500, duo vision 650, duo vision 800

соответствует следующим директивам:

- Директива по машиностроению 98/37/ЕС
- Директива по низковольтной технике 73/23/ЕЭС
- Директива по электромагнитной совместимости 89/336/ЕЭС

В частности, были применены следующие стандарты/проекты стандартов:

- EN 12453:2000, EN 60335-1:2002 (+A11:2004, +A1:2004)
- EN 13849-1:2006, DIN EN 55014-1:1999-10, DIN EN 55014-2:1997-10
- DIN EN 61000-6-2:2000-03, DIN EN 61000-3-2:1998-10
- DIN EN 61000-3-36:1998-11

Указание:

Ввод в эксплуатацию установки ворот запрещён до тех пор, пока не будет определено, что установка ворот, в которую встроены данный привод, соответствует всем соответствующим Директивам ЕС.

Кирихгейм/Тек, 01.12.2007

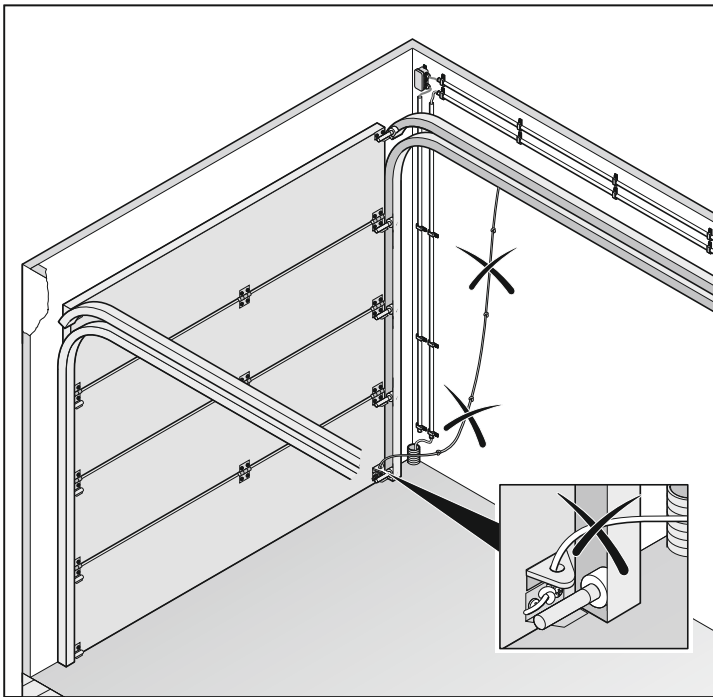
Франк Зоммер  
Распорядительный  
Директор

# Подготовка к монтажу

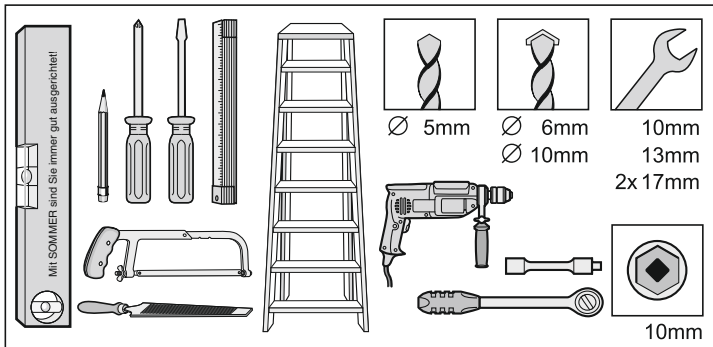
## Указания по технике безопасности

- Нельзя укорачивать или удлинять сетевой кабель из комплекта поставки.
- Напряжение электрического тока должно соответствовать значению, указанному на типовой табличке привода.
- Все дополнительно подключаемые приборы должны быть оборудованы безопасным разделением контакта с сетевым питанием согласно IEC 364-4-41.
- Части привода, находящиеся под напряжением (токоведущие части, такие как С-образная шина) не должны замыкаться на землю или присоединяться к электрически активным частям или линиям защиты других электрических цепей.
- При прокладке соединений дополнительных приборов соблюдайте требования IEC 364-4-41.

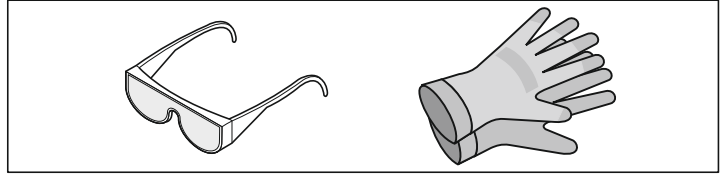
**⚠ Внимание, опасность для жизни!**  
 Демонтировать все тросы или петли, необходимые для ручного приведения ворот в действие.



## Необходимый инструмент



## Средства личной защиты



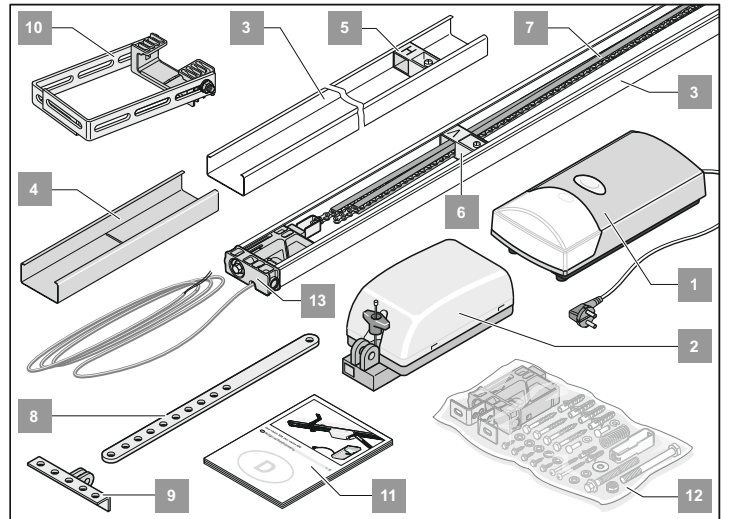
- Защитные очки (для сверления)
- Рабочие перчатки (например, для работы с отрезанным куском перфоленточного металла)

## Монтаж средств безопасности двери или замка разблокировки

- В воротах с дополнительной входной дверью, не оборудованной системой безопасности, смонтировать средства защиты двери (см. инструкцию к принадлежностям).
- Если в воротах нет входной двери и гараж не оборудован вторым входом - установить снаружи замок разблокировки или гибкую тягу для разблокировки (см. инструкцию к принадлежностям).

## Объём поставки.

Объём поставки может отличаться в зависимости от исполнения привода.



Поз.	Наименование	duo
1.	Корпус блока управления (кнопки, сетевой кабель, освещение)	1
2.	Каретка (цепной канал)	1
3.	Направляющие С (без покрытия)	2
4.	Соединитель (без покрытия)	2
5.	Концевик «Н»	1
6.	Концевик «V»	1
7.	Цепь в цепном канале (duo) (цепной канал из пластика не является упаковкой - не удалять)	1
8.	Толкатель	1
9.	Уголок толкателя	1
10.	Потолочный кронштейн	1
11.	Руководство по монтажу и эксплуатации	1
12.	Монтажный пакет (duo)	1
13.	Вставная часть с проводкой управления (длина 5000 мм)	1

# Общие сведения о монтаже

## Указания по технике безопасности

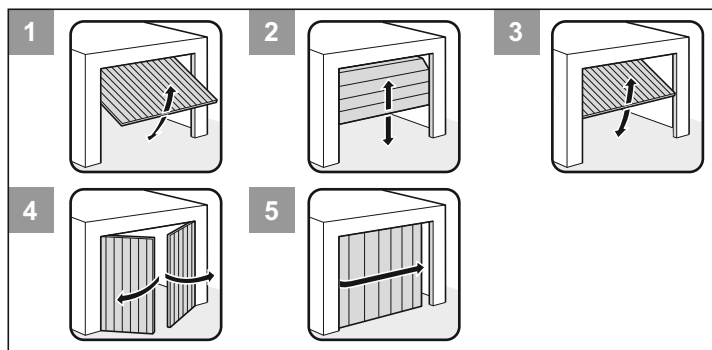
- Монтаж привода, его подключение и ввод в эксплуатацию должны производить только компетентные лица.
- Ворота разрешается приводить в движение, только если в зоне ворот не находятся люди, животные или предметы.
- Не допускать близко к воротам детей, инвалидов и животных.
- При сверлении крепежных отверстий надевать защитные очки.
- Перед сверлением прикройте привод, чтобы не засорять его.

**⚠ Стены и потолок должны быть прочными и устойчивыми. Привод следует монтировать на правильно выровненных воротах. Неправильная установка ворот может стать причиной серьезных травм.**

- Ворота сами по себе должны быть устойчивыми, так как действует большая сила тяги и большое давление. Укрепить перед началом монтажа облегченные ворота из пластика или из алюминия, если это требуется. За консультацией обращаться к продавцу.
- Снять приспособления блокировки ворот или привести их в нерабочее положение.
- Применять только разрешенные крепежные материалы (такие, как дюбели, винты). Материал крепежа должен соответствовать материалу потолков и стен.
- Проверить легкость хода ворот.
- Створки ворот должны иметь уравновешенную силу.  
**Проверка:** Приоткрыть ворота вручную на половину хода. В этом положении они должны остановиться. Если ворота идут вверх или вниз, произвести механическую юстировку. За консультацией обращаться к продавцу.
- Проверить расстояние между самой высокой точкой движения ворот (ТНР, см. рис. 11) и нижней кромкой направляющей С. Расстояние между ТНР и нижней кромкой направляющей С должно составлять мин. 5 мм и макс. 65 мм, при чем толкающий кронштейн может находиться под углом макс. 30° (см. рис. 21)! Если расстояние меньше, привод сместить назад и установить удлиненную толкающую штангу. За консультацией обращайтесь к дилеру.

## Типы ворот и принадлежности \*

\* Принадлежности не входят в комплект поставки.



Тип ворот	Принадлежности
1 Среднеподвесные ворота	Принадлежности не требуются
2 Секционные ворота с простыми направляющей	Накладка секционных ворот с «бумеранг» *
2 Секционные ворота со сдвоенными направляющей	Накладка секционных ворот без «бумеранг» *
2 Качающиеся ворота	Принадлежности не требуются
3 Опрокидывающиеся ворота	оворотный кронштейн *
4 Створные ворота	Тяга распашных ворот *
5 Круговые ворота, боковые секционные ворота	Обратитесь к дилеру

## Рекомендации по монтажу

- Перед началом монтажа проверить комплектность поставки: это позволит сэкономить время и избежать ненужной работы при отсутствии одной из деталей.
- Монтаж выполняется быстро и надежно двумя работниками.
- Если привод невозможно вмонтировать по середине ворот, то его можно сместить в сторону. При этом следить за тем, чтобы ворота не перенапрягались и вследствие этого не заклинивались в направляющих.

**Контроль:** Несколько раз вручную открыть и закрыть ворота в том месте, где должен монтироваться привод. Если при этом ворота легко движутся (под воздействием предписываемого усилия), то можно приступать к монтажу привода.

### • Система аварийного отпирания:

Если гараж не оборудован отдельным входом (например, маленькой дверью на воротах), имеющееся устройство аварийного отпирания привода должно предусматривать возможность для управления снаружи. Для этой цели цепь аварийного отпирания выводится наружу – это может быть гибкая тяга или замок разблокировки. При этом должна быть всегда включена функция реверса (DIP-включатель 6 ВКЛ (ON)).

См. главу «Принадлежности»

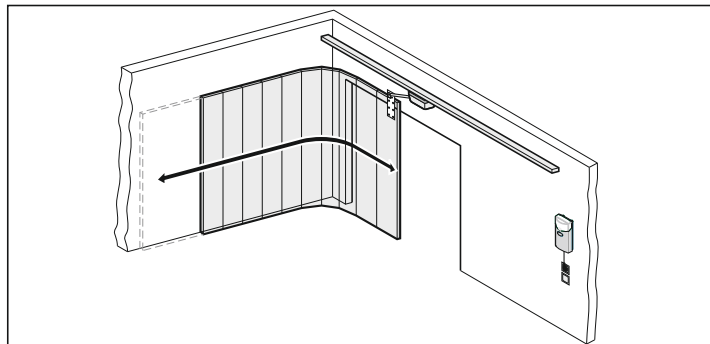
### • Среднеподвесные ворота:

Поскольку механическая блокировка в воротах с приводом должна быть демонтирована или выведена из эксплуатации, в зависимости от конструкции можно приоткрывать ворота вручную прим. на 50 мм. Во избежание этого можно установить пружинные захваты для блокировки ворот дополнительно к приводу. Эти пружинные захваты присоединены к приводу посредством набора блокировки таким образом, чтобы при открытии ворот пружинные захваты разблокировались еще перед началом приводного открытия ворот.

### • Створчатые, поворотные или секционные ворота:

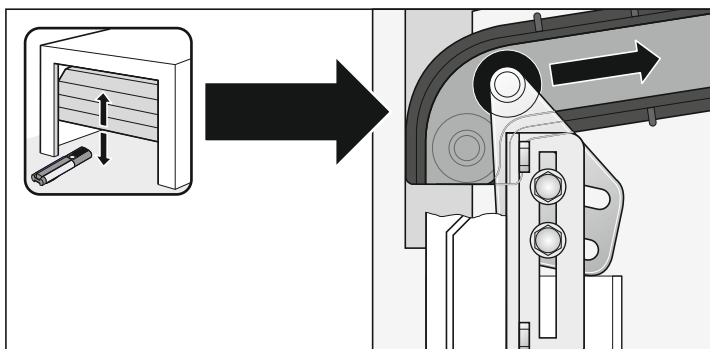
В приводах, толкающих ворота вышеуказанных типов при открытии вперед (см. рис.), необходимо поменять полярность жил 3+4 на контактной панели.

**i** **Дополнительными импульсными датчиками являются: ручной передатчик, передающее устройство Funkcody, внутрен-**



ний радиовыключатель и ключевой выключатель. Для радиопередатчика, передающего устройства Funkcody или радиовыключателя не требуется соединительная проводка к приводу, обратитесь за консультацией к своему дилеру.

## Регулировка верхнего ролика в секционных воротах

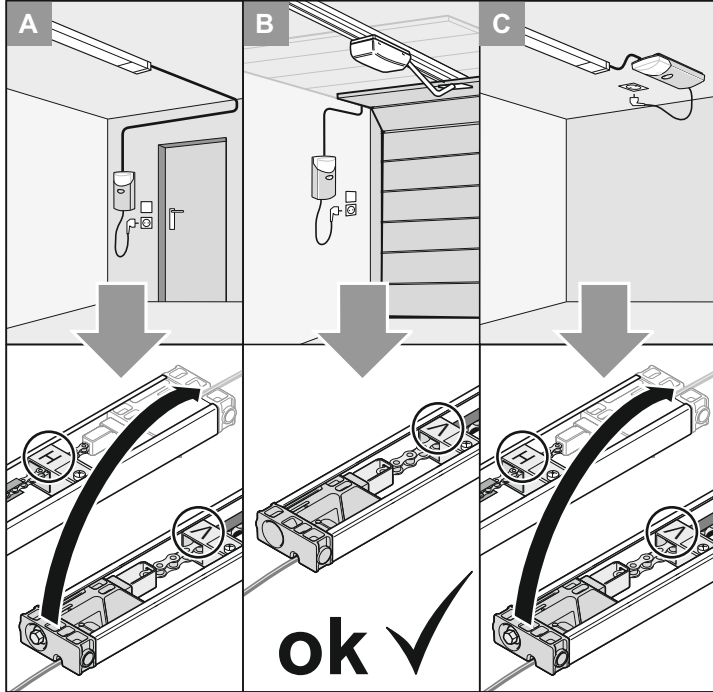


# Монтаж

## Выбор варианта установки

**i** Выберите нужный вариант установки. Вариант установки (A/C). Изменить проводку питания.

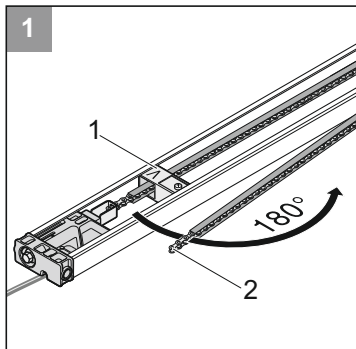
**!** Внимание!  
Цепной канал из пластика не является упаковкой - не удалять!



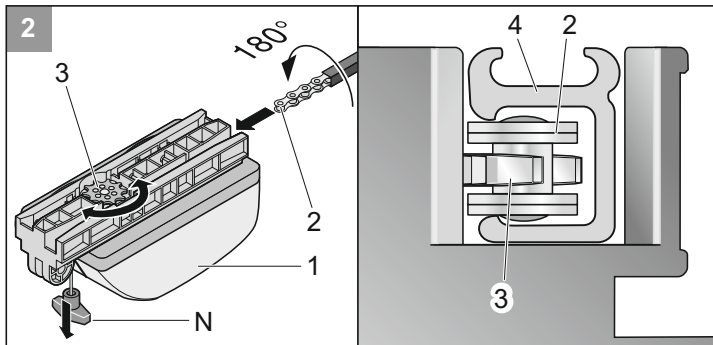
## Предварительный монтаж варианта установки A/C

**i** Материал упаковки утилизировать согласно местным предписаниям.

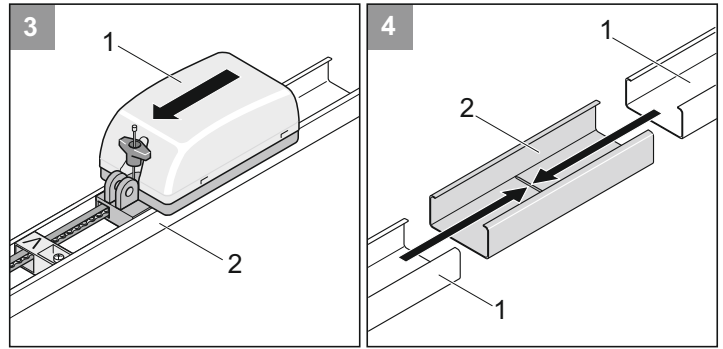
- Извлечь привод из упаковки.



- 1** • Отсоединить концевик (1) и сместить в направлении, указанном стрелкой, откинуть цепной канал (2).

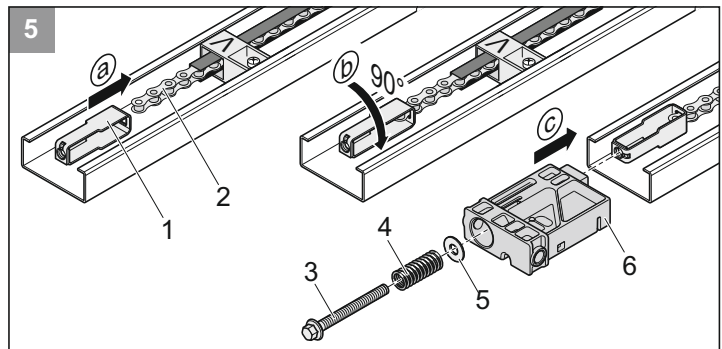
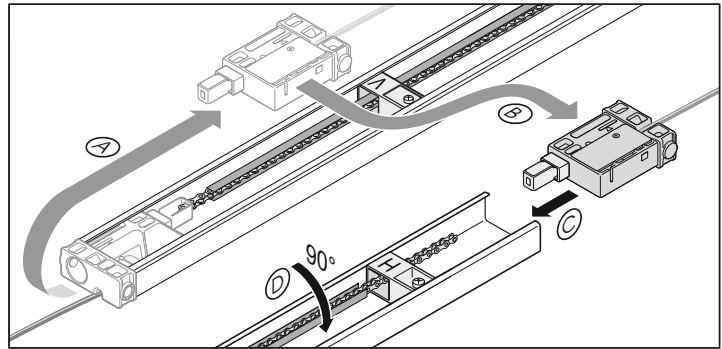


- 2** • Надеть каретку (1) на цепь (2) с цепным каналом (4). При этом цепь (2) захватывается цепным колесом (3). Если цепное колесо (3) не вращается, следует один раз потянуть устройство аварийного отпирания (N). Тогда цепное колесо (3) деблокируется.

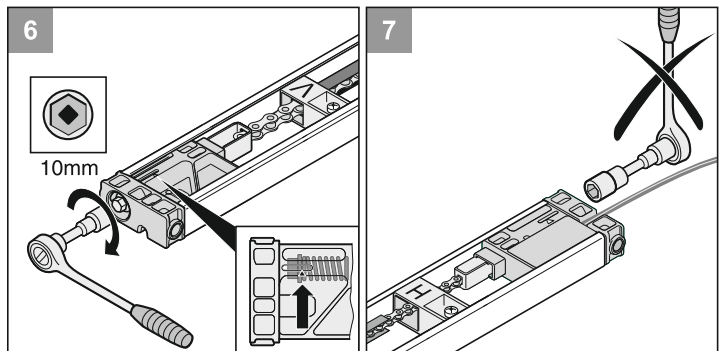


- 3** • Вставить каретку (1) в направляющую С (2).

- 4** • Две направляющих С (1) свести вместе в соединителе (2) до упора.



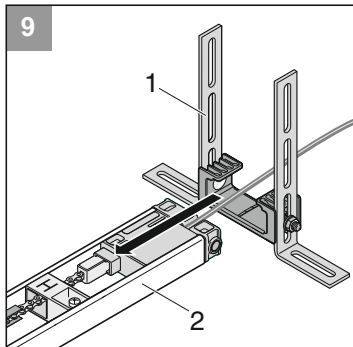
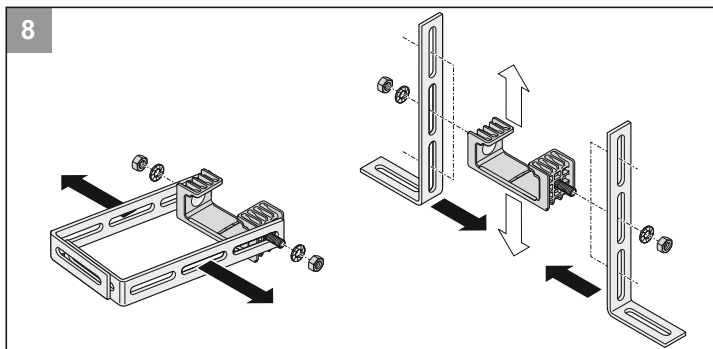
- 5** • Зажимной элемент (1) вставить в цепь (2) и повернуть на 90°. Вставить деталь (6) и зажимной элемент (1). Шайбу U (5) и пружину (4) надеть на стяжной болт (3) и вкрутить стяжной болт (3) в зажимной элемент (1).



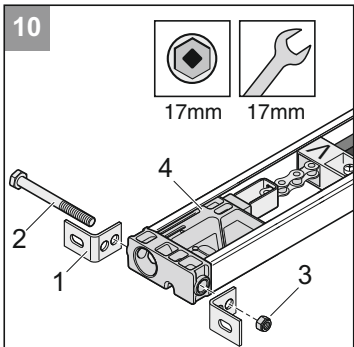
- 6** • Натянуть цепь до отметки (стрелка).

- 7** • Здесь не натягивать, предварительно натянуто на заводе.

# Монтаж



9 • Держатель потолка (1) надеть на направляющую С (2).

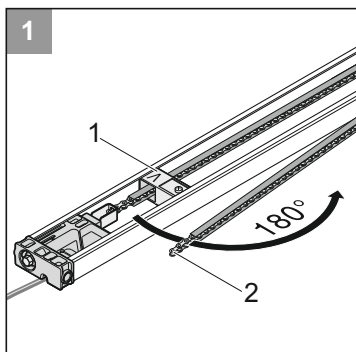


10 • Уголок (1) закрепить винтом (2) и гайкой (3) на подвижной детали (4).

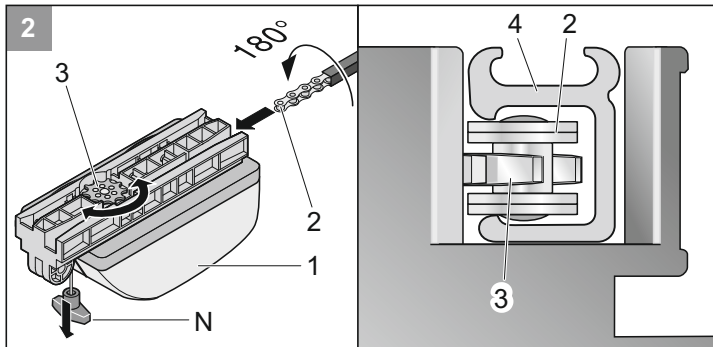
## Предварительный монтаж варианта установки В

• Извлечь привод из упаковки.

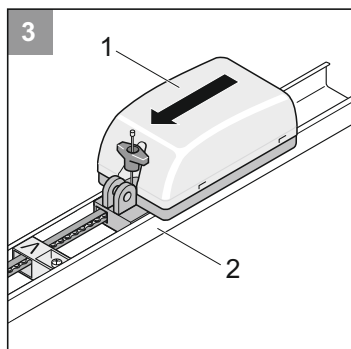
**i** Материал упаковки утилизировать согласно местным предписаниям.



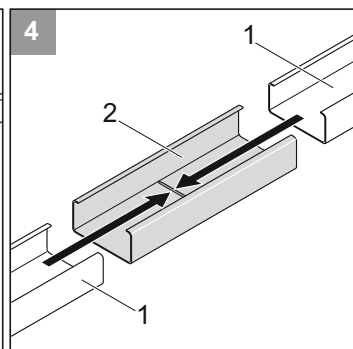
1 • Отсоединить концевик (1) и сместить в направлении, указанном стрелкой, откинуть цепной канал (2).



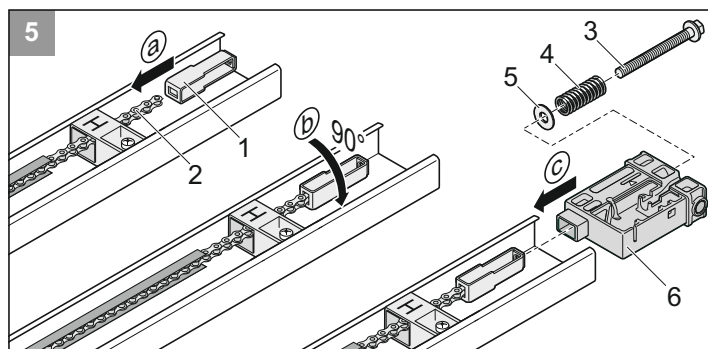
2 • Надеть каретку (1) на цепь (2) с цепным каналом (4). При этом цепь (2) захватывается цепным колесом (3). Если цепное колесо (3) не вращается, следует один раз потянуть устройство аварийного отпирания (N). Тогда цепное колесо (3) деблокируется.



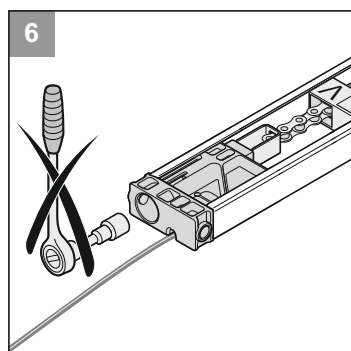
3 • Вставьте каретку (1) в С-образную направляющую (2).



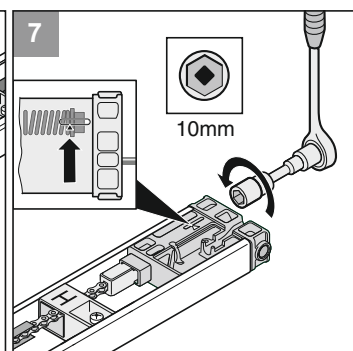
4 • Две С-образных направляющих (1) свести вместе в соединителе (2) до упора.



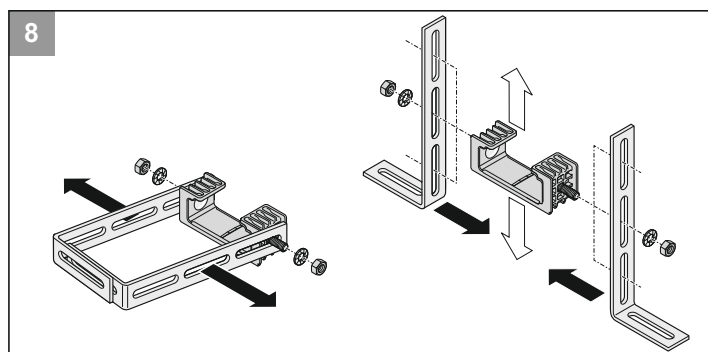
5 • Зажимной элемент (1) вставить в цепь (2) и повернуть на 90°. Вдвинуть вставную деталь (6) и вставить зажимной элемент (1). Шайбу U (5) и пружину (4) надеть на стяжной болт (3) и вкрутить стяжной болт (3) в зажимной элемент (1).



6 • Здесь не натягивать, предварительно натянуто на заводе.

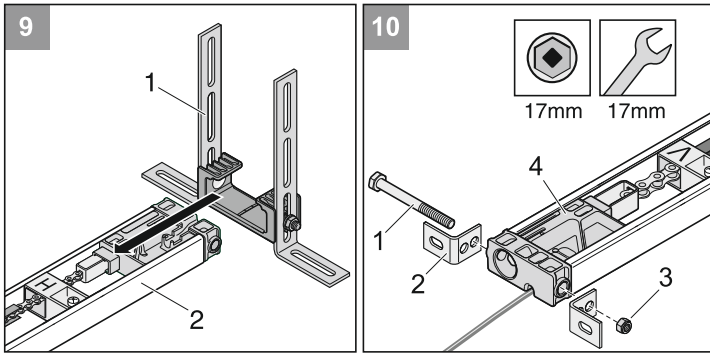


7 • Натянуть цепь до отметки (стрелка).





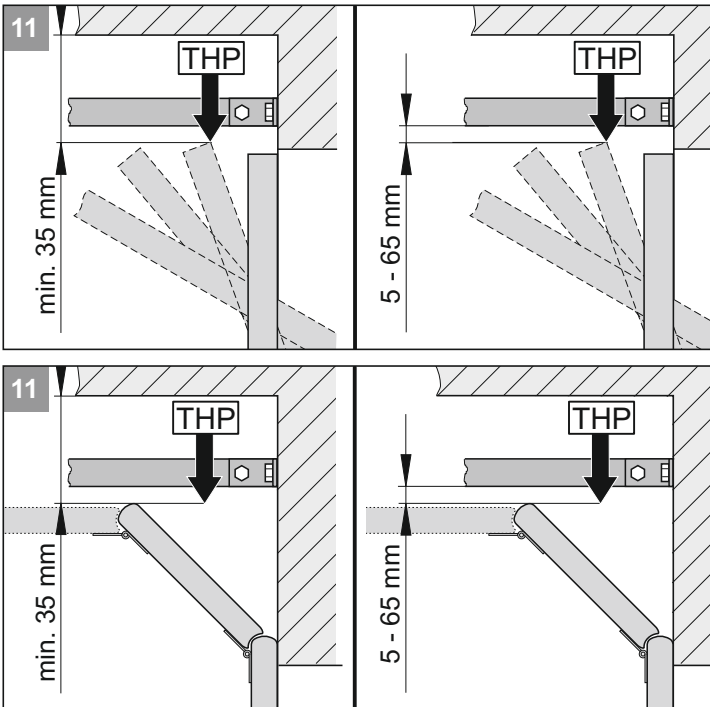
# Монтаж



- 9 • Держатель потолка (1) надеть на направляющую С (2).
- 10 • Фиксирующий уголок (2) закрепить винтом (1) и гайкой (3) на подвижной детали (4).

## Монтаж (пример варианта В)

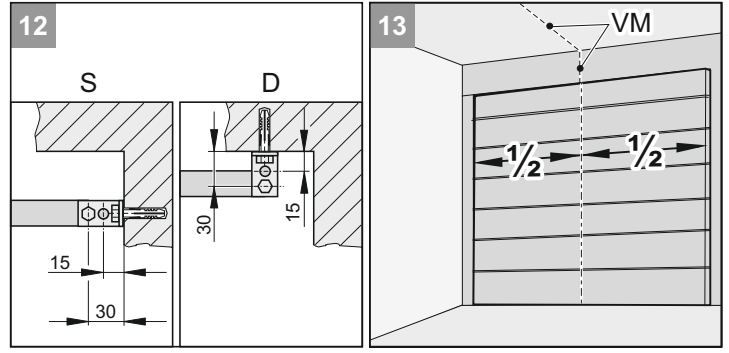
**!** Используйте исправную и устойчивую стремянку!



**i** Если расстояние между потолком и нижней кромкой С-направляющей больше, чем 245 мм, следует удлинить потолочную подвеску (посредством металлической перфоленты).

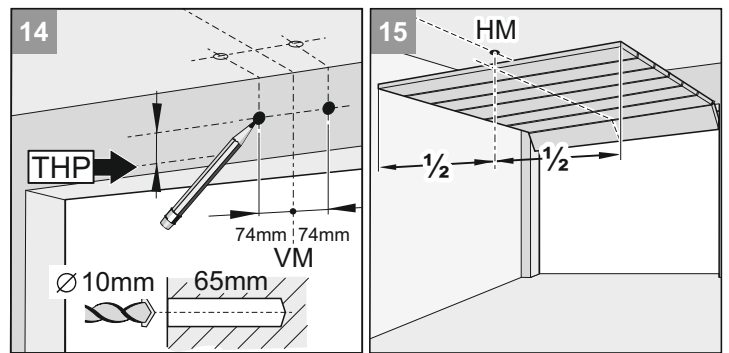
- 11 • Определить высшую точку хода ворот (ТНР): Открыть ворота и измерить минимальный зазор (мин. 35 мм) между верхней кромкой ворот и потолком. Расстояние между ТНР и нижней кромкой С-образной направляющей должно составлять мин. 5 мм и макс. 65 мм, причём толкающий кронштейн может находиться под углом макс. 30° (см. рис. 21)!

**i** Обратите внимание, что расстояние может сократиться, если ручка ворот располагается в середине ворот. Ворота должны свободно двигаться.



**i** При потолочном монтаже (D) следует по возможности использовать отверстия с расстоянием 15 мм. Меньше наклон крепёжного уголка.

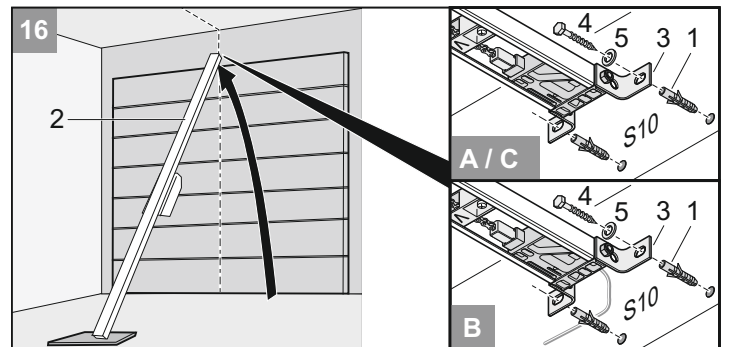
- 12 • Привод гаражных ворот может быть смонтирован на упоре перемычки (S) или на потолке (D).
- 13 • Замерить середину ворот (VM) и сделать отметку на воротах и перемычке или крыше.



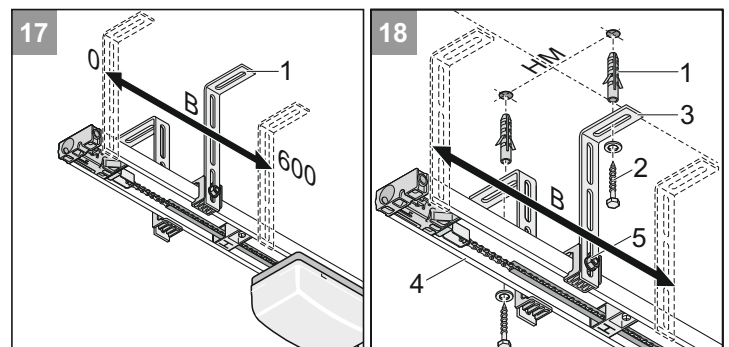
- 14 • Сделать разметку 74 мм вправо и влево от середины ворот (VM) на одинаковой высоте на перемычке или на потолке (см. рис. 11).
- Просверлить два отверстия (Ø 10 x 65 мм глубины).

**i** Перед сверлением одеть защитные очки! Соблюдать толщину потолка, особенно, если гараж сборный!

- 15 • Открыть ворота. Перенести разметку с середины ворот на потолок (HM). Закрыть ворота.

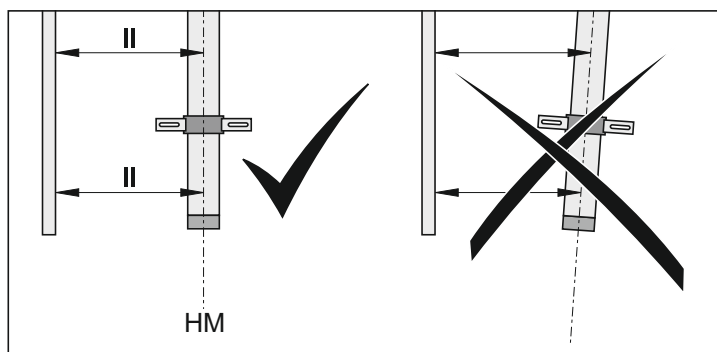


- 16 • Забить дюбели (1). Приподнять привод (2) спереди. Двумя винтами (4) с U-образными шайбами (5) прикрепить спереди противоударную прокладку (3), винты затянуть.
- Поднять привод (2) вверх.



# Монтаж

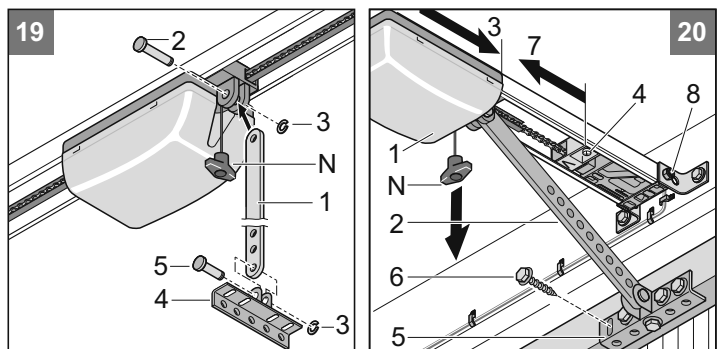
- ⚠ Внимание!**  
Привод всегда монтировать параллельно к рельсовому пути ворот.



- 17**
- Выровнять потолочный держатель (1). Позиционирование должно производиться в области (В = 0 ... 600 мм).
  - Выровнять положение привода по середине ворот по горизонтали сзади (НМ). Разметить отверстия. Просверлить два отверстия (Ш 10 x 65 мм глубины).

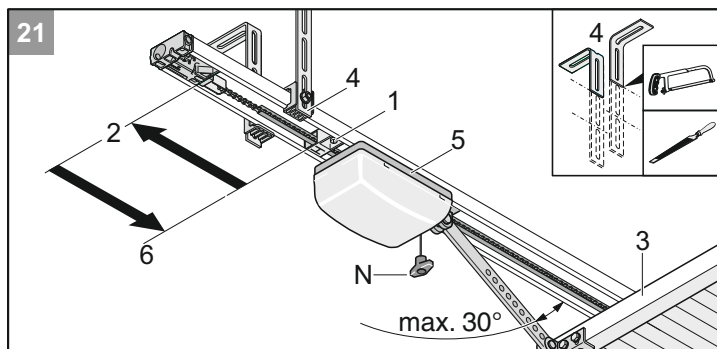
- i** При сверлении одеть защитные очки!  
Соблюдать толщину потолка, особенно, если гараж сборный!

- 18**
- Забить дюбели (1). Вставить в них два винта (2) с шайбами U (3). Плотнo затянуть винты (2).
  - Выровняйте направляющую С (4) по высоте. При необходимости переставьте винты (5). Затяните винты (5).



- 19**
- Смонтировать толкатель (1): надеть длинный болт (2) и зажимный стопорный элемент (3).
  - Уголок прибора ворот (4) закрепить на толкателе (1) посредством болта (5). Надеть зажимной стопорный элемент (3).
- 20**
- Один раз потянуть за трос аварийного отпирания (N). Каретка (1) разблокируется. Продеть винт (8) в противоударную прокладку.
  - Сместить каретку (1) со штангой толкателя (2) до конца вперед (3). При необходимости отпустить для этой цели крепление толкателя (4).
  - Выставить уголок ограничения ворот (5) на середину ворот и разметить пять отверстий под сверление. Сделать пять отверстий (Ш 5 мм).

- i** Применяйте винты в соответствии с материалом ворот.  
При сверлении наденьте защитные очки!
- Вставить 5 винтов (6) с шестигранной головкой и затянуть их.
  - Освободить концевик (4) и сдвинуть его полностью к каретке (7).
  - Затянуть винт концевика (4).



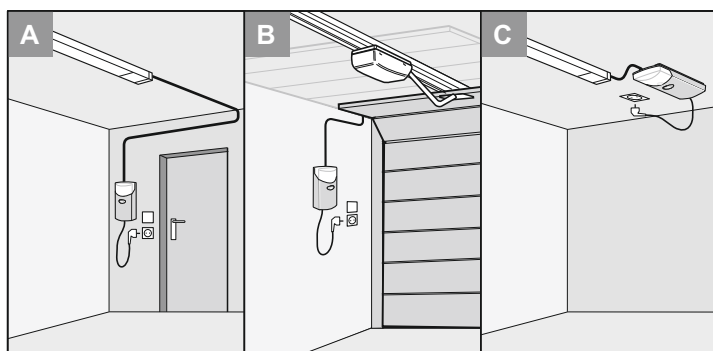
- 21**
- Освободить задний концевик (1) и сместить его до упора (2) назад. Открыть рукой ворота (3).

- i** Укоротить выступы потолочных держателей (4) (например, отпилить и зачистить).
- Концевик (1) сдвинуть к каретке (5) до упора (6), до щелчка. Затянуть винт концевика (1).

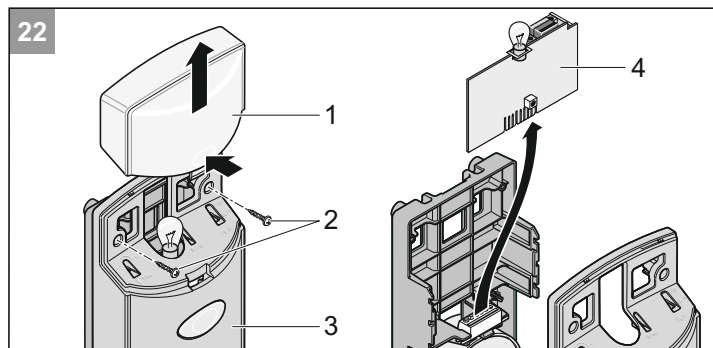
## Монтаж и подключение коробки управления

### Выбор варианта установки

- ⚠** При включении замка-выключателя пользователь не должен находиться в зоне движения ворот, но должен осуществлять при этом визуальное наблюдение.



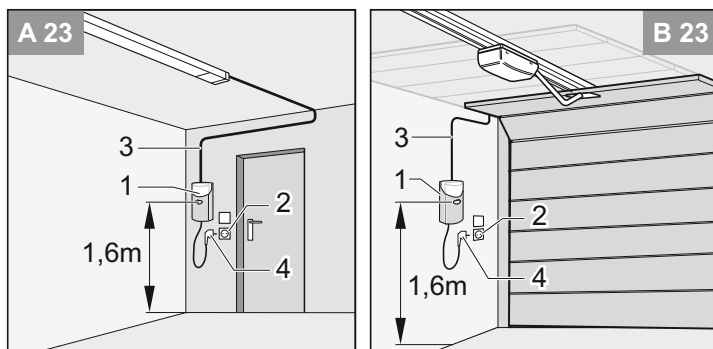
- i** Кабель всегда прокладывать прочно. Кабель прокладывать так, чтобы было возможно сооружение токопровода для варианта А (прокладывать с петлёй, если кабель прокладывается в правом углу к направляющей С).



- ⚠** Блок управления (3) брать только за внешнюю кромку!  
Не прикасаться к электронным элементам конструкции!

- 22**
- Снять световой кожух (1). Выкрутить винты (2) и снять кожух (3), демонтировать систему управления (4).

### Вариант установки А/В



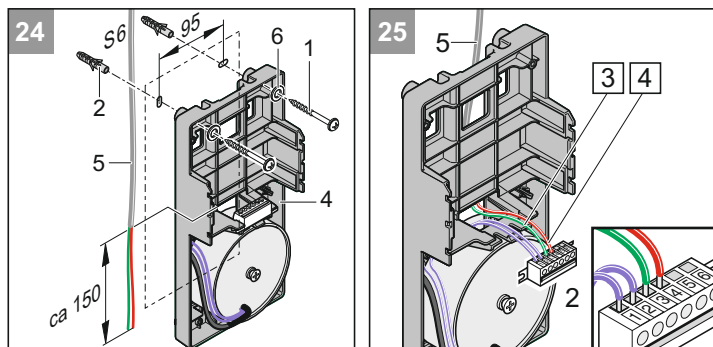
- 23**
- Выбрать подходящее место для коробки управления (1) рядом с имеющейся розеткой (2). Расстояние от пола по высоте должно быть не менее 1,6 м.

# Монтаж

**⚠** Обращать внимание на положение коробки управления, выбранное для установки (1). Соблюдать максимально допустимую длину проводки управления (3) 6900 мм, не удлинять!

- Проложить проводку управления (3) (24 В) к корпусу управления (1) в гараже. Штекер (4) ещё не включать!

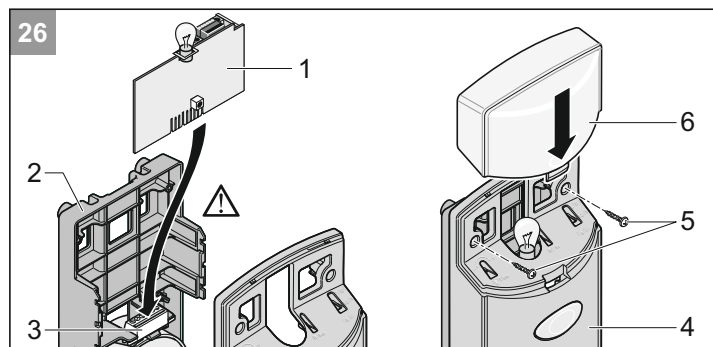
**⚠** Не сверлить в области розетки!  
Штекер пока не подключать!



- 24**
- Просверлить 2 отверстия (Ш 6 мм, глубина 40 мм). Поместить в отверстия дюбеля (2).
  - Зафиксировать коробку управления двумя винтами (1) и двумя шайбами (6), выровнять и прикрутить.

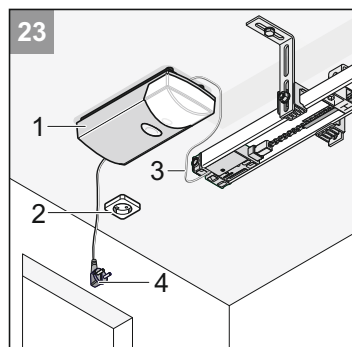
- 25**
- Продеть конец кабеля управления (5) в коробку управления (4) сзади.
  - Подключить кабель управления (5): провод с маркировкой 3 (зеленый) присоединить к клемме 3, а с маркировкой 4 (красный) - к клемме 4 контактной панели (2). При необходимости - укоротить кабель управления (5).

**i** В случае створчатых ворот провод с маркировкой 3 (зеленый) присоединить к клемме 4, а с маркировкой 4 (красный) - к клемме 3 контактной панели (2).



- 26**
- Ввести плату управления (1) в несущую конструкцию (2) и вставить в прямую контактную панель. Установить кожух (4) и прикрутить его винтами (5). Установить световой кожух (6).

## Вариант установки С

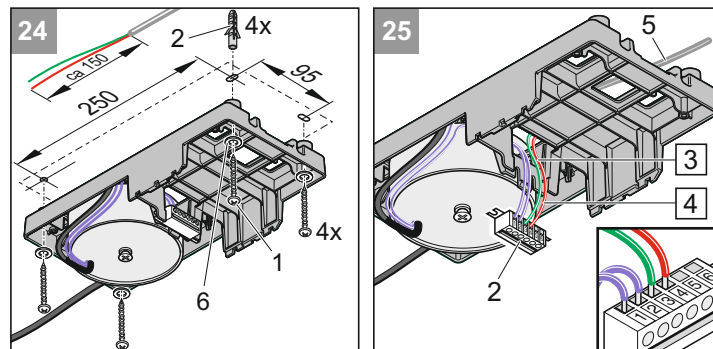


- 23**
- Выбрать подходящее место для коробки управления (1) рядом с имеющейся розеткой (2).

**⚠** Обращать внимание на положение коробки управления, выбранное для установки (1). Соблюдать максимально допустимую длину проводки управления (3) 6900 мм, не удлинять!

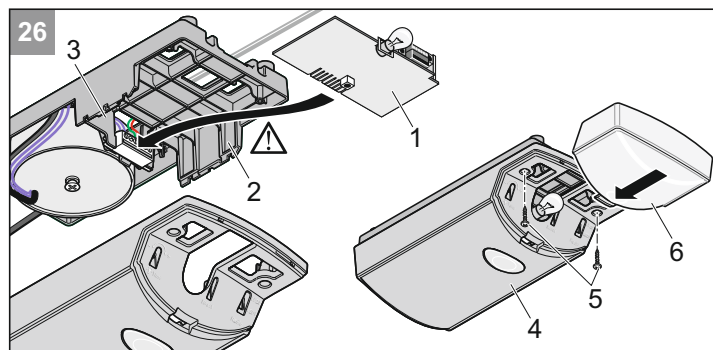
- Проложить проводку управления (3) (24 В) к корпусу управления (1) в гараже. Штекер (4) ещё не подключать!

**⚠** Не сверлить в области розетки!  
Штекер пока не подключать!



- 24**
- Просверлить 4 отверстия (Ш 6 мм, глубина 40 мм). Поместить в отверстия дюбеля (2). Объем поставки: 2 дюбеля, 2 винта и 2 шайбы.
  - Зафиксировать коробку управления четырьмя винтами (1) и четырьмя шайбами (6), выровнять и прикрутить.
- 25**
- Продеть конец кабеля управления (5) в коробку управления (4) сзади.
  - Подключить кабель управления (5): провод с маркировкой 3 (зеленый) присоединить к клемме 3, а с маркировкой 4 (красный) - к клемме 4 контактной панели (2). При необходимости - укоротить кабель управления (5).

**i** В случае створчатых ворот провод с маркировкой 3 (зеленый) присоединить к клемме 4, а с маркировкой 4 (красный) - к клемме 3 контактной панели (2).

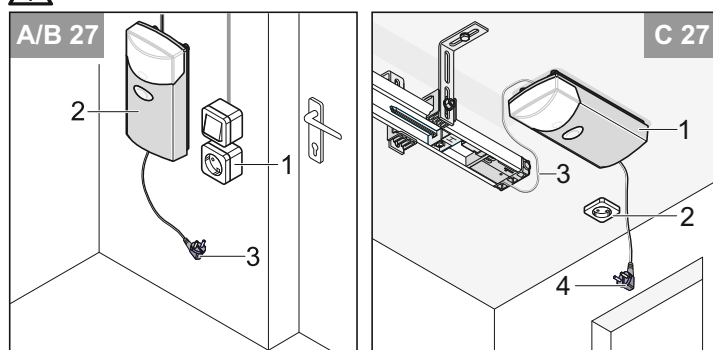


- 26**
- Ввести плату управления (1) в несущую конструкцию (2) и вставить в прямую контактную панель. Установить кожух (4) и прикрутить его винтами (5). Установить световой кожух (6).

## Монтаж сетевой розетки

**i** Монтаж сетевой розетки должен выполняться только квалифицированным электротехником. Для защиты розетки при- менять предохранитель (на 16 А, инерционный).

**⚠** Соблюдать действующие предписания VDE!



- 27**
- Сетевую розетку (1) монтировать на стене на расстоянии около 0,5 м от коробки управления (2).
  - Сетевую розетку (1) монтировать на потолке на расстоянии около 0,5 м от коробки управления (2).
  - Соединить розетку (1) кабелем с электрической сетью и подать к ней напряжение. Штекер (3) пока не подключать!

# Монтаж

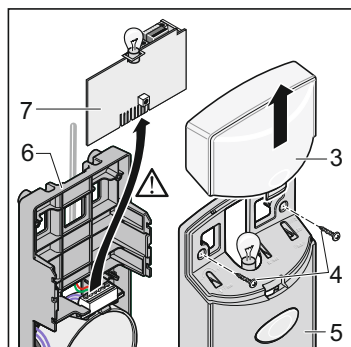
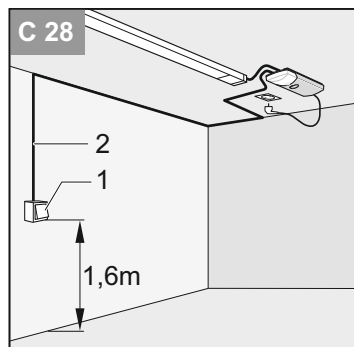
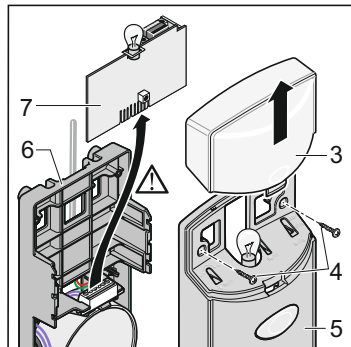
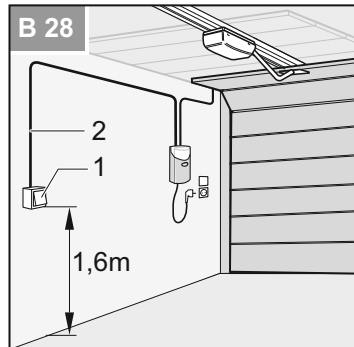
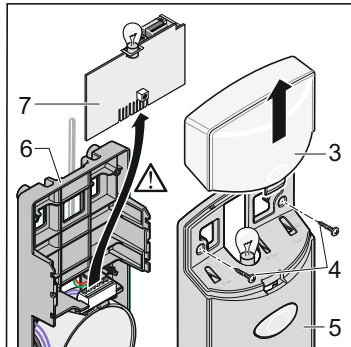
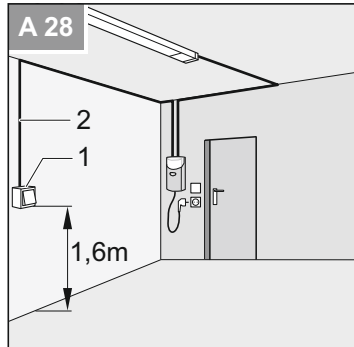
## Монтаж и подключение дополнительного выключателя

**i** Необходимо только в том случае, если дополнительно к установленному выключателю требуется еще один.

**!** Подключение применять только для замыкающих контактов со свободным потенциалом. Постороннее напряжение может повредить или разрушить управление.

**!** При включении замка-выключателя пользователь не должен находиться в зоне движения ворот, но должен осуществлять при этом их визуальное наблюдение.

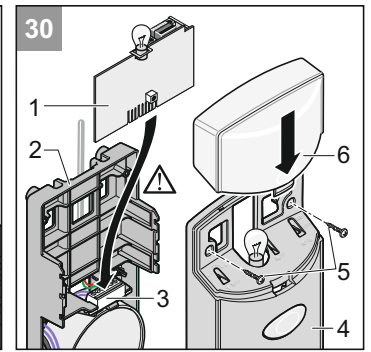
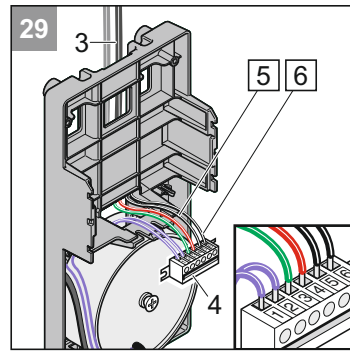
- Не прокладывать кабель выключателя вдоль электропроводки, это может привести к помехам в системе управления.



- 28**
- Смонтировать выключатель (1) в гараже в подходящем, легко доступном месте. Расстояние от пола по высоте: 1,6 м
  - Проложить в гараже кабель выключателя (2). Присоединить провод к выключателю (1).

**!** Плату (7) брать только за внешнюю кромку! Не прикасаться к электронным элементам конструкции!

- Снять световой кожух (3). Ослабить винты (4) и снять кожух (5). Вытянуть плату управления (1) вверх из несущей конструкции (6).



**i** Возможно имеющийся замок-выключатель (замыкающий контакт со свободным потенциалом) подключить параллельно к клемме 5 + 6.

- 29**
- Присоединить кабель кнопки (3) к клемме 5 + 6 контактной панели (4).
- 30**
- Ввести плату управления (1) в несущую конструкцию (2) и вставить в прямую контактную панель. Установить кожух (4) и прикрутить его винтами (5). Установить световой кожух (6).

# Ввод в эксплуатацию

## Указания по технике безопасности

**i** После монтажа приводного механизма специалист, ответственный за монтаж, должен выдать для монтирования ворот EG-Заявление о соответствии с Предписанием о машинах 98/37/EG, а также установить CE-знак и типовую табличку.

Это также распространяется и на частный сектор, если приводной механизм устанавливается на воротах с ручным управлением. Эти документы, а также Руководство по монтажу и эксплуатации привода остаются у пользователя.

**!** Регулировка силы тяги является важным фактором безопасности и должна выполняться квалифицированным персоналом с особой тщательностью. Недопустимо высокая настройка силы может привести к ранениям людей или животных, а также к материальному ущербу. Выберите минимальную настройку силы, при которой препятствия будут распознаваться быстро и надежно.

**!** Опасность!

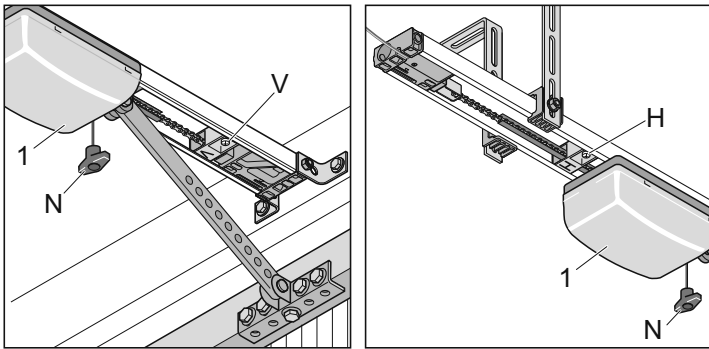
При аварийном отпирании ворота могут сами по себе открыться или закрыться вследствие поломки пружины или неправильной балансировки веса. Привод при этом может быть поврежден или сломан.

## Настройка конечных положений ЗАКР + ОТКР

**i** Во время регулировочных работ ворота открывать или закрывать вручную, не посредством замкнутого привода.

Траекторию движения ворот при работе привода можно удлинять или укорачивать с помощью концевиков (V + H).

Проверьте, полностью ли открываются и закрываются ворота. Если это не так, путь движения нужно отрегулировать.



### Конечное положение ворот ЗАКР

- Деблокировать каретку, если она не деблокирована. Один раз потянуть за трос аварийного отпирания (N). Каретка должна перемещаться рукой туда и обратно.
- Вручную закрыть ворота.
- Ослабить концевик (V) и придвинуть к каретке так, чтобы раздался щелчок (включается конечный выключатель), прочно прикрутить концевик (V).

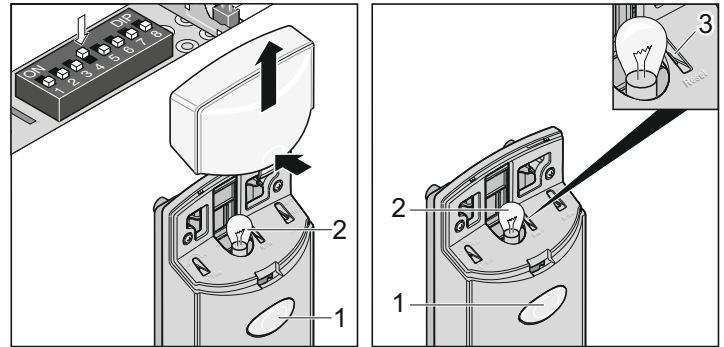
### Конечное положение ворот ОТКР

- Вручную открыть ворота.
- Ослабить концевик (H) и придвинуть к каретке так, чтобы раздался щелчок (включается конечный выключатель), прочно прикрутить концевик (H).
- Вручную закрыть ворота.
- Заблокировать каретку (1): один раз потянуть за трос аварийного отпирания (N), если каретка (1) разблокирована. Рукой немного подвинуть каретку, чтобы цепное колесо зафиксировалось (громкий щелчок).

## Настройка привода

Система управления оснащена автоматической настройкой усилия. Во время движения ворот «ОТКР» и «ЗАКР» система управления автоматически считывает необходимое значение усилия и сохраняет это значение при достижении конечных положений.

- Включить штекер в розетку.



**i** Первым движением привода после подачи сетевого питания всегда должно быть открытие ОТКР. Если это не так, следует перебросить кабели на клеммах 3 + 4.

- Нажать кнопку (1), ворота открываются до конечного положения ОТКР или ворота уже открыты.
- Ворота закрыть, нажать кнопку (1).

### Сброс системы управления

**i** DIP-выключатель 4 ON (ВКЛ), лампочка (2) загорается после сброса системы управления. DIP-выключатель 4 OFF (ВЫКЛ), лампочка (2) мигает после сброса системы управления.

- Держать кнопку (3) до тех пор, пока лампочка (2) не погаснет.
- Лампочка не светится - значения силы удалены, отпустить кнопку (3).
- Лампочка (2) мигает - сброс системы управления выполнен успешно.

### Следующую операцию выполнить дважды:

- 1 раз нажать выключатель (1) Ворота откроются до концевика (H, ворота ОТКР)
- Мигает лампочка (2)
- 1 раз нажать выключатель (1) Ворота закроются до концевика (V, ворота ЗАКР)
- Мигает лампочка (2)

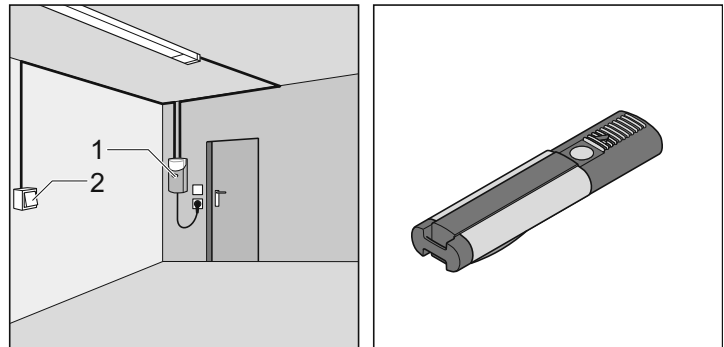
Если лампочка (2) больше не мигает, значения силы считаны и сохранены.

Привод успешно настроен!

## Проверка конечных положений ОТКР + ЗАКР

Путь движения привода можно удлинить или сократить с помощью концевиков.

Проверьте, полностью ли открываются и закрываются ворота. Если это не так, путь движения нужно отрегулировать.



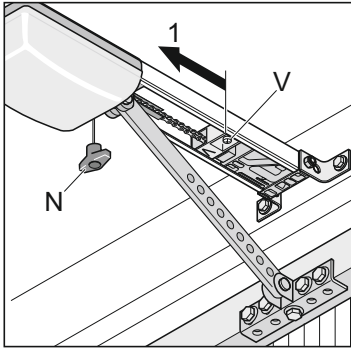
- Датчик команд (например, кнопка, ручной передатчик и т. п.) активировать 1 раз. Ворота открываются.

Если ворота не достигают нужных конечных положений Ворота ОТКР + ЗАКР, следует отрегулировать конечные положения. См. главу «Настройка конечных положений Ворота ОТКР + ЗАКР».

# Ввод в эксплуатацию

## Проверка аварийного отпирания

**i** На секционных и подвесных воротах Вы можете включить функцию реверса посредством DIP-выключателя 6, при этом снимается нагрузка с механики привода и ворот. Приведение в действие аварийного отпирания более простое.



- Закрыть ворота посредством привода.
- Потянуть трос цепи аварийной разблокировки (N) 1 раз. Если аварийное отпирание не срабатывает, открутить конечный выключатель (V) и немного сдвинуть в направлении (1).
- Открыть и снова закрыть ворота с помощью привода. Вновь проверить аварийное отпирание.

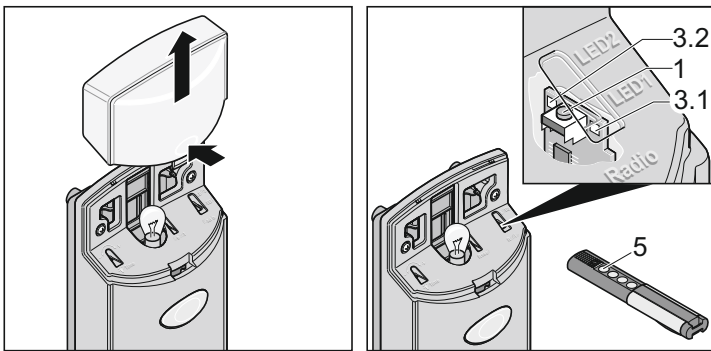
## Контроль регулировки силы тяги

При каждом ходе ворот блок управления контролирует и сравнивает значение силы тяги с используемым фактически значением и автоматически корректирует запрограммированную величину при достижении конечных положений.

Контроль: См. Техобслуживание и уход.

## Настройка ручного передатчика

**i** Перед первой настройкой ручных передатчиков всегда полностью удалять данные радиоприемника.



### Удаление памяти радиоприёмника

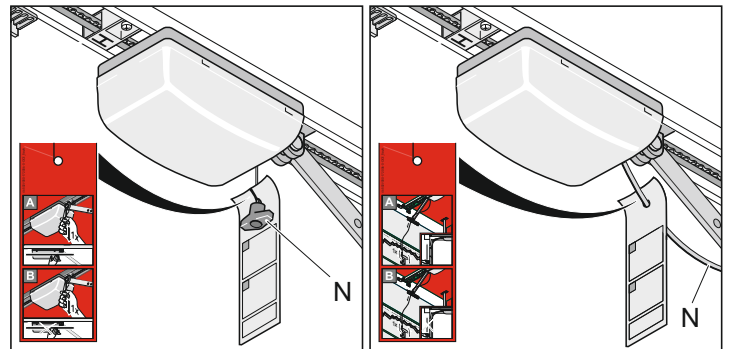
- Нажать кнопку (1) и удерживать её нажатой.
- Через 5 секунд мигает СИД (3.1 или 3.2) - через следующие 10 секунд СИД загорается (3.1 или 3.2).
- В целом через 25 секунд горят все СИД (3.1 + 3.2).
- Отпустить кнопку (1) - процесс удаления из памяти завершён.

## Настройка ручного передатчика

- Нажать кнопку (1)
  - 1 раз для канала 1, горит СИД (3.1)
  - 2 раза для канала 2, горит СИД (3.2)
- Если в течение 10 секунд код не отправлен, радиоприёмник переключается в обычный режим.
- Прервать режим настройки: нажимать кнопку настройки (1) несколько раз, до тех пор, пока СИД не погаснет.
- Держать нужную кнопку радиопередатчика (5) нажатой до тех пор, пока СИД (3.1 / 3.2) не погаснет - в зависимости от того, какой канал выбран.
- СИД гаснет - настройка завершена.  
Ручной передатчик передал радиокод в радиоприёмник.

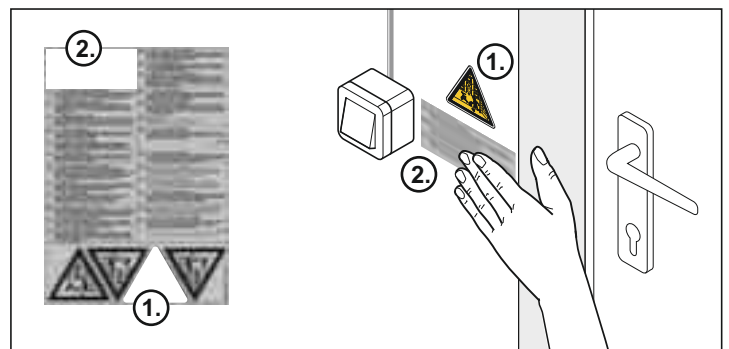
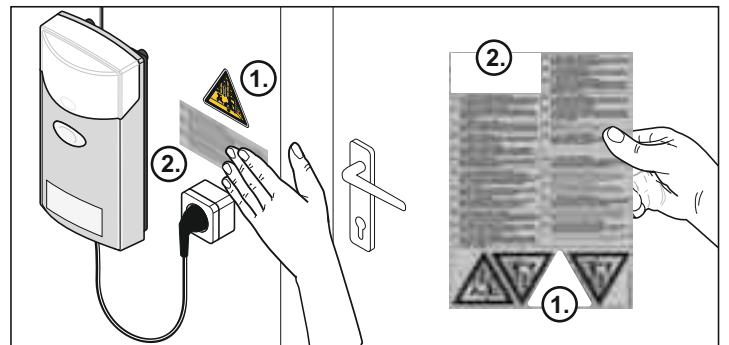
Настроить другие ручные передатчики. Повторить шаги, указанные выше. Имеется макс. 112 ячеек памяти на каждый радиоприёмник.

## Монтаж таблички с указаниями



- Просьба повесить на тросе аварийного отпирания табличку с указаниями о действии аварийного отпирания.

## Прикрепление предупреждающей таблички



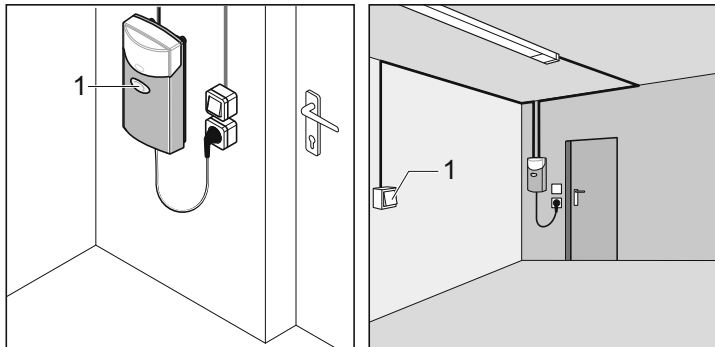
- Разместить предупреждающие таблички (текст + треугольник) на видном месте, напр.: рядом с кнопкой (треугольник) и на створке ворот (текст + треугольник).

# Эксплуатация / Управление

## Указания по технике безопасности

- Не допускать близко к воротам детей, инвалидов и животных.
- Ни в коем случае не прикасаться руками к движущимся воротам или их подвижным частям.
- Въезжать в гараж только при полностью открытых воротах.
- Механические элементы и запирающие кромки ворот могут стать причиной травм защемления или резаных травм.

## Открытие ворот

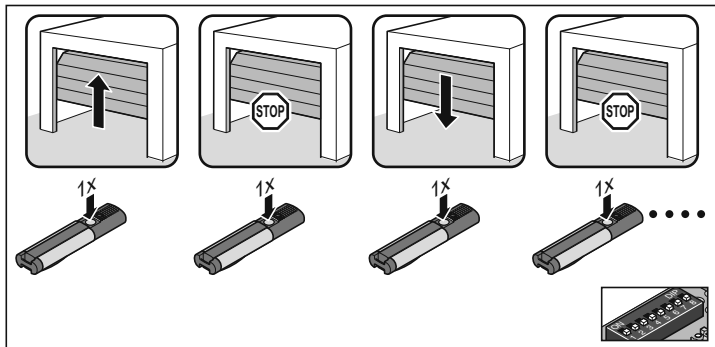


- Нажать выключатель (1) или нажать однократно кнопку ручного передатчика.
- Если затем при открытии будет нажата кнопка ворот ОТКР, то ворота остановятся. В зависимости от DIP-выключателя 7.
- При повторном нажатии ворота закрываются.

## Закрытие ворот

- Нажать выключатель (1) или нажать однократно кнопку ручного передатчика.
- Если затем при закрытии будет нажата кнопка ворот ЗАКР, то ворота остановятся. В зависимости от DIP-выключателя 7.
- При повторном нажатии ворота открываются.

## Алгоритм движения ворот



Настройка последовательности импульсов посредством DIP-выключателя 7.

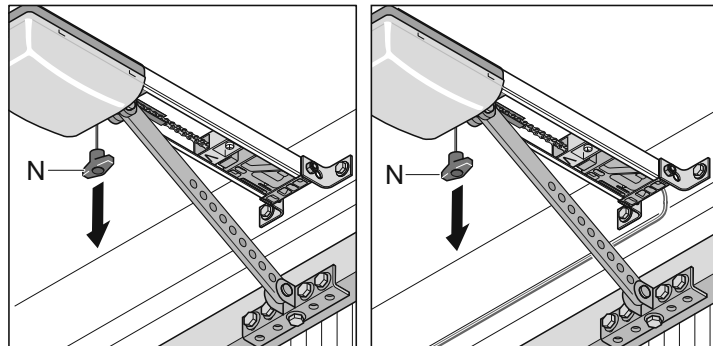
- **DIP 7 OFF (ВЫКЛ)**, стандартная настройка всех приводов: откр - стоп - закр - стоп - откр - ...
- **DIP 7 ON:**  
Кнопка 1: откр - стоп - откр - стоп - ...  
Кнопка 2: закр - стоп - закр - стоп - ...

## Система аварийного отпирания

- ⚠ Внимание!** Аварийное отпирание предназначено исключительно для того, чтобы открывать или закрывать ворота в экстренном случае, например, при отключении энергии или дефекте привода. Эта система не пригодна для регулярного открытия или закрытия ворот. Это может повредить привод или ворота.

- ⚠ Опасность падения!** При аварийном отпирании ворота могут сами по себе открыться или закрыться вследствие поломки пружины или неправильной балансировки веса. Привод при этом может быть поврежден или сломан.

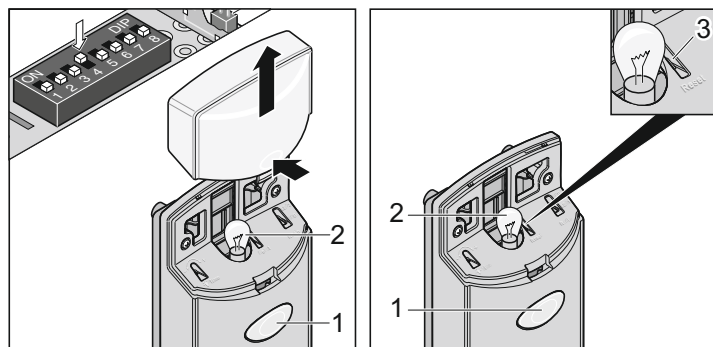
- i** Зацепление или расцепление привода может произойти в любом положении ворот.



- Один раз потянуть за трос аварийного отпирания (N): привод работает в режиме холостого хода, ворота можно двигать руками.
- Потянуть еще раз за трос аварийного отпирания (N): происходит зацепление привода, ворота могут приводиться в движение только мотором.
- В воротах с дополнительной входной дверью, не оборудованной системой безопасности, смонтировать средства защиты двери (см. инструкцию к принадлежностям).
- Если в воротах нет входной двери и гараж не оборудован вторым входом - установить снаружи замок разблокировки или гибкую тягу для разблокировки (см. инструкцию к принадлежностям).

## Сброс системы управления

- i** DIP-выключатель 4 ON (ВКЛ), лампочка (2) загорается после сброса системы управления. DIP-выключатель 4 OFF (ВЫКЛ), лампочка (2) мигает после сброса системы управления.



- i** После сброса системы управления нужно заново настроить привод.

- Держать кнопку (3) до тех пор, пока лампочка (2) не погаснет.
- Лампочка не светится - значения силы удалены, отпустить кнопку (3).
- Лампочка (2) мигает - сброс системы управления выполнен успешно.

## Промежуточная остановка

При промежуточной остановке от нажатия кнопки ручного передатчика привод немедленно останавливается. При подаче следующей команды привод движется в противоположном направлении. См. раздел Алгоритм движения ворот.

## Аварийная остановка 1 (отключение усилия)

При отключении усилия производится остановка или реверс привода. При подаче следующей команды привод движется в противоположном направлении. См. раздел Алгоритм движения ворот.

- Аварийная остановка при закрытии ворот - реверс ворот
- Аварийная остановка при открытии ворот - остановка ворот

## Аварийная остановка 2 (предохранительный вход)

При срабатывании контакта системы безопасности (например, пересечение зоны фотоэлементов) происходит остановка, реверс или пуск привода на открытие, в зависимости от регулировки DIP-выключателей 1 + 3.

См. главу «Распознавание препятствия» для соответствующих типов приводов.

При подаче следующей команды привод движется в противоположном направлении. См. раздел Алгоритм движения ворот.

Заводские настройки:

- Срабатывание системы безопасности на входе при закрытии ворот - реверс ворот
- Срабатывание системы безопасности на входе при открытии ворот - нет реакции (ворота открываются)

## Защита от перегрузки

Если при открытии или закрытии ворот привод оказывается перегружен, прибор управления распознает это и стопорит привод. Примерно через 20 с или после сброса система управления снова разблокирует функцию защиты от перегрузки.

После этого привод снова готов к работе.

## Работа после отключения питания

При отключении питания запрограммированные значения усилия сохраняются. При подаче напряжения первое движение привода всегда - открытие ворот ОТКР.

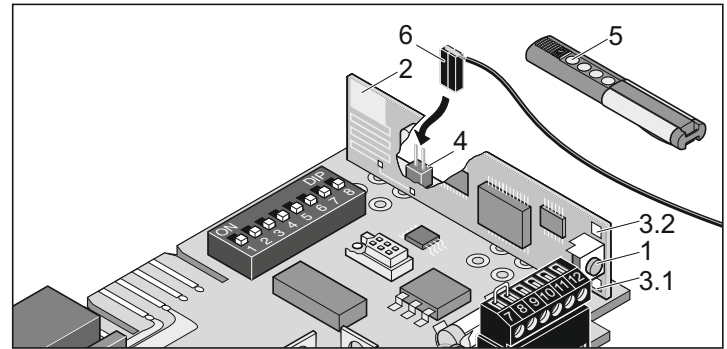
## Радиоприемник

**i** Совместимость с устройством дистанционного управления!

Если Ваш автомобиль оснащён системой дистанционного управления (версия 7), то наш привод/радиоприёмник совместим с ней на частоте 868,6 МГц. Если применяются системы дистанционного управления более раннего выпуска, используйте другую радиочастоту (40,685 или 434,42 МГц). Подробная информация на сайте: "<http://www.eurohomelink.com>"

- Для обеспечения безопасной эксплуатации для данного прибора следует соблюдать все действующие предписания по технике безопасности!  
Консультацию по этому вопросу можно получить в энергоснабжающих предприятиях, Объединении немецких электротехников (VDE) и в отраслевых страховых компаниях.
- Пользователь радиоустановки не защищен от помех других дистанционных установок или приборов (напр., радиоустановок, в официальном порядке работающих в том же частотном диапазоне).
- В случае проблем с приёмом следует, при необходимости, заменить батареи радиопередатчика.

## Пояснение показаний и кнопок



- 1 Кнопка настройки  
Переводит приемник радиосигнала в различные режимы работы: настройка, удаление, работа в нормальном режиме
- 2 Интегрированная антенна
- 3 СИД  
Показывают, какой из каналов был выбран.  
3.1 СИД канала 1  
3.2 СИД канала 2
- 4 Разъем для внешней антенны (6)  
Если радиус действия интегрированной антенны не достаточный, можно установить внешнюю антенну.
- 5 Кнопка радиопередатчика
- 6 Внешняя антенна

## Настройка ручного передатчика

- Нажать кнопку (1).
- 1 раз для канала 1, СИД (3.1) светится
- 2 раза для канала 2, горит СИД (3.2)
- Если в течение 10 секунд код не отправлен, радиоприёмник переключается в обычный режим.
- Прервать режим настройки: нажимать кнопку настройки (1) несколько раз, до тех пор, пока СИД не погаснет.
- Держать нужную кнопку радиопередатчика нажатой до тех пор, пока СИД (3.1 / 3.2) не погаснет - в зависимости от того, какой канал выбран.
- СИД гаснет - обучение завершено.  
Ручной передатчик передал радиокод в радиоприемник.

Настроить другие ручные передатчики. Повторить начальные операции. Доступно максимум 112 ячеек памяти на каждый приемник.

## Удаление из радиоприёмника кнопки радиопередатчика

Если один из пользователей коллективного гаража переезжает и хотел бы забрать с собой свой радиопередатчик, следует удалить из памяти радиоприёмника все радиокоды радиопередатчика.



**В целях безопасности следует удалить коды всех кнопок и все их комбинации!**

- Нажать кнопку (1) и удерживать её нажатой 5 секунд, пока не начнёт мигать СИД (любой).
- Отпустить кнопку (1) - радиоприёмник находится в режиме удаления из памяти.
- Нажать кнопку передатчика, код которой должен быть удален из приемника - СИД гаснет. Процесс удаления из памяти завершён.

Повторить эту процедуру для всех кнопок и комбинаций кнопок.



## Удаление канала из приемника

- Нажать кнопку настройки (1) и удерживать её нажатой.
- 1 раз для канала 1, СИД (3.1) светится
- 2 раза для канала 2, горит СИД (3.2)
- СИД горит, в зависимости от того, какой канал выбран. Через 5 секунд СИД начинает мигать - ещё через 10 секунд СИД загорается.
- Отпустить кнопку настройки (1) - процесс удаления из памяти завершён.

## Удаление памяти радиоприёмника

Если потерян один ручной передатчик, по соображениям безопасности следует удалить все из памяти радиоприёмника! После этого все ручные приемники следует настроить заново.

- Нажать кнопку настройки (1) и удерживать её нажатой.
- Через 5 секунд мигает СИД (3.1 или 3.2) - через следующие 10 секунд СИД загорается (3.1 или 3.2).
- В целом через 25 секунд горят все СИД (3.1 + 3.2).
- Отпустить кнопку настройки (1) - процесс удаления из памяти завершён.

## Подключение внешней антенны

- Если интегрированная антенна радиоприёмника не обеспечивает достаточный приём, можно подключить внешнюю антенну.
- Кабель антенны не должен вызывать механическую нагрузку на радиоприёмник, для этого установить приспособление для предотвращения натяжения.
  - Дополнительную антенну (6) подключить к разъему (4).

# Функции и соединения

## Общие указания

- При поставке DIP-выключатель находится в положении ВЫКЛ (OFF), все дополнительные функции отключены.

## Распознавание препятствия (DIP 1, 2 + 3)

### Поведение привода при открытии ворот

При наталкивании ворот на препятствие (отключение усилия) или при прерывании предохранительного выхода (пересечении зоны фотозлемента) привод распознает это действие и реагирует в зависимости от настройки DIP-выключателя 1.

#### DIP-выключатель 1

- OFF Отсутствует реакция после прерывания предохранительного входа. При отключении усилия ворота останавливаются.
- ON Привод останавливает ворота.

### Поведение привода при закрытии ворот

При наталкивании ворот на препятствие (отключение усилия) или при прерывании предохранительного выхода (пересечении зоны фотозлемента) привод распознает это действие и реагирует в зависимости от настройки DIP-выключателя 2 + 3.


#### DIP-выключатель 2: Функция предохранительного подключения

- OFF Открывающий контакт для фотозлемента
- ON Подключение для выключателя 2 (частичное открытие, раздельное управление)

#### DIP-выключатель 3: Поведение привода при закрытии

- OFF Привод останавливается и немного открывает ворота, реверсирует.
- ON останавливается и открывает ворота полностью.

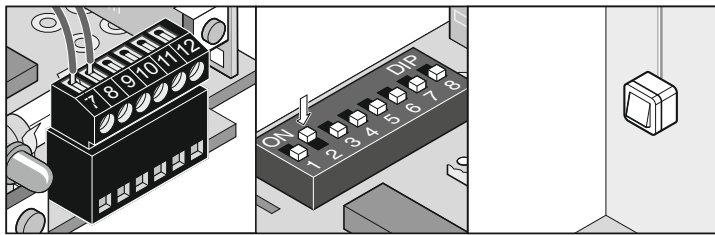
## Подключение выключателя 2 (DIP 2)

 Подключение применять только для замыкающих контактов со свободным потенциалом. Постороннее напряжение может повредить или разрушить систему управления.

 Подключение для предохранителя отсутствует.

Кнопку 2 можно, при необходимости, использовать при следующих функциях:

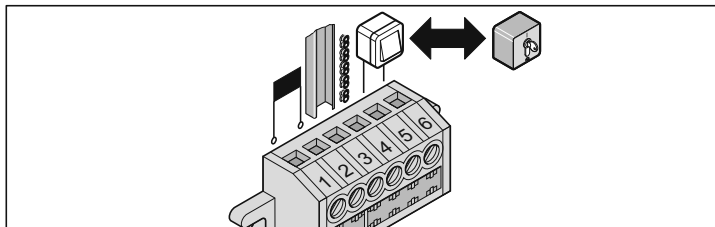
- Раздельное открытие и закрытие
- Частичное открывание
- Допустимое сечение кабеля: макс. 0,75 мм<sup>2</sup>.



Клемма 7 + 8 Подключение выключателя 2, только если DIP-выключатель 2 ВКЛ (ON)

## Контактная панель


- Допустимое сечение кабеля: макс. 1,5 мм<sup>2</sup>.



Клемма 1 + 2 Трансформатор

Клемма 3 Шина C  
Клемма 4 Цепь

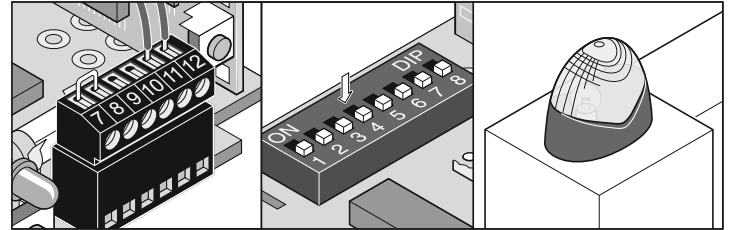
При использовании привода со створчатыми воротами (клеммы 3 + 4) подключения должны быть переставлены местами.

 Подключение применять только для замыкающих контактов со свободным потенциалом. Постороннее напряжение может повредить или разрушить управление.

Клемма 5 + 6 Подключение выключателя (выключатель 1), замыкающий контакт со свободным потенциалом

## Подключение мигалки (DIP 4)

- Допустимое сечение кабеля: макс. 0,75 мм<sup>2</sup>.



Клемма 11 + 12 напряжение DC 24 В (макс. 34 В), макс. 1А

#### DIP-выключатель 4

- OFF подключенная мигалка мигает (мигание инициируется системой управления)
- ON Индикатор положения ворот
- горит, если ворота не закрыты
  - отключен, если ворота закрыты

## Время предупреждения (DIP 5)


Прежде, чем будет запущен привод, мигалка мигает после нажатия выключателя или ручного передатчика в течение 3 секунд. Если в течение этого времени еще раз нажать на выключатель или кнопку передатчика, то отсчет времени предупреждения будет прерван.

Действие времени предупреждения распространяется как на внутреннее освещение, так и на присоединенную мигалку.

#### DIP-выключатель 5

- OFF деактивирован
- ON активирован, предупреждающий свет мигает 3 секунды.

## Реверс (DIP 6)

 На секционных и подвесных воротах Вы можете установить DIP 6 на ВКЛ (ON), при этом снимается нагрузка с механики привода и ворот. Активация цепи аварийной разблокировки более простая.

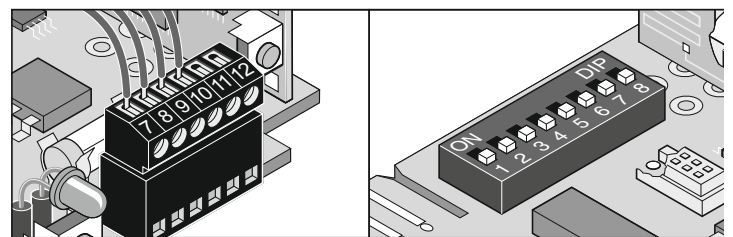
Служит для разгрузки ворот и механики привода. После достижения конечного положения ворот ЗАКР привод немного реверсирует в обратном направлении ОТКР, разгружая при этом механику.

#### DIP-выключатель 6

- OFF деактивирован
- ON активирован

## Подключение фотозлемента

- Допустимое сечение кабеля: макс. 0,75 мм<sup>2</sup>.



Клемма 7 + 8 Подключение безопасности, только если DIP 2 ВКЛ (OFF)

Клемма 9 + 10 регулируемый ток, DC 24 В, макс. 0,1 А

Клемма 9: DC 24 В

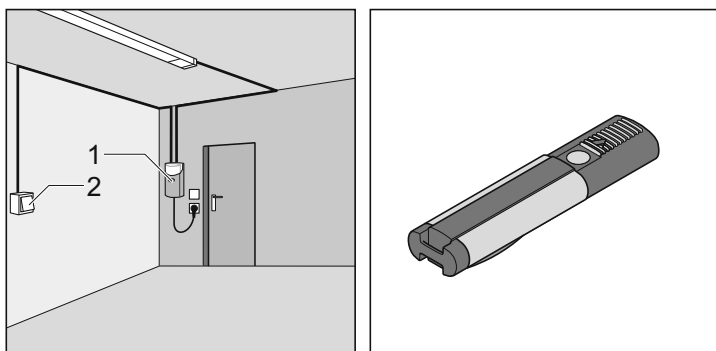
Клемма 10: Масса

Настройки: см. Распознавание препятствия (DIP 1, 2 + 3)

# Функции и соединения

## Раздельное открытие и закрытие (DIP 7)

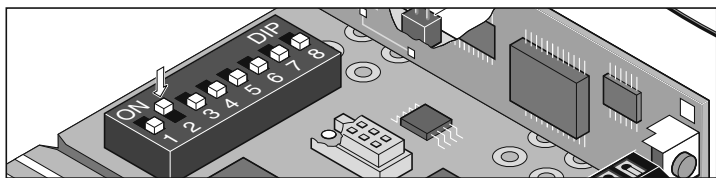
**i** При этой функции ворота открывает только кнопка 1 /радиоканал 1, а кнопка 2 / радиоканал 2 только закрывает ворота.



Кнопка 1/ радиоканал 1 открывает, а кнопка 2/ радиоканал 2 закрывает ворота. Эта функция может использоваться только 2 кнопками или только ручным передатчиком.

Условие:

DIP 8 на OFF (ВЫКЛ), подключены 2 выключателя (DIP 2 на ON (ВКЛ) или 2 кнопки ручного передатчика настроены.

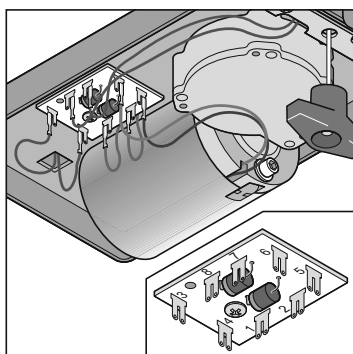


### DIP-выключатель 7

OFF деактивирован

ON активирован

## Плата каретки

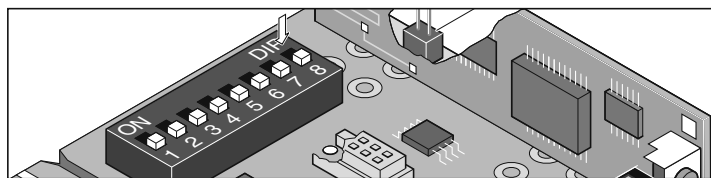


Клемма	1	Съём тока, цепь
	2	Съём тока, направляющая
	3 + 4	Концевик «Ворота ОТКР»
	5	Кабель двигателя
	6	Кабель двигателя
	7 + 8	Концевик «Ворота ЗАКР»

## Частичное открытие (DIP 8)

Эта функция предназначена для частичного открытия ворот в зависимости от регулировки.

Примеры применения: вентиляция гаража, открытие боковых секционных ворот для прохода людей и т. д. Частичное открытие может активироваться только 2 переключателями или только ручным передатчиком.



### DIP-выключатель 8

OFF деактивирован

ON активирован, DIP 7 не задействован

## Частичное открытие 2 выключателями

Смонтировать дополнительный выключатель и подключить в качестве второго выключателя к клеммам 1 + 2.

**Кнопка 1** всегда полностью открывает ворота.

Если ворота частично открыты выключателем 2, нажатие кнопки выключателя 1 полностью открывает ворота.

**Выключатель 2** выполняет частичное открытие только в том случае, если ворота закрыты. Если ворота полностью открыты выключателем 1 или частично выключателем 2, повторное нажатие кнопки выключателя 2 приводит к закрытию ворот.

### Процесс:

1. Закрыть ворота
2. DIP-выкл. 8 ON (ВКЛ) активирует частичное открытие
  - DIP 8 находится все время на ON (ВКЛ), позиция (ВЫКЛ) OFF приводит к немедленному удалению настройки частичного открытия.
3. Нажать выключатель 2 (ворота открываются из положения ЗАКР)
  - Ворота открываются до повторного нажатия кнопки 2 ручного передатчика или выключателя 2 или до достижения конечного положения ворот ОТКР.
4. Нажать кнопку выключателя 2 при достижении необходимой позиции.
5. Закрыть ворота выключателем 2

Частичное закрытие введено в память, нажатие выключателя 2 приводит к открытию ворот до установленного положения.

Удаление настройки частичного открытия: DIP 8 установить на ВЫКЛ (OFF).

## Частичное открытие ручным передатчиком (2-канальный режим)

Запрограммировать 2 кнопки ручного передатчика:

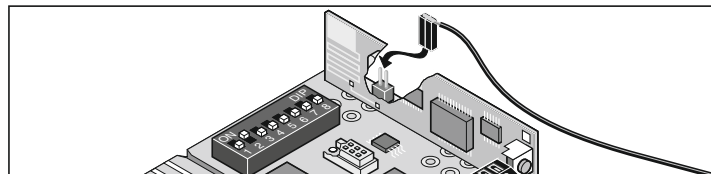
например, кнопка 1 на радиоканал 1 и кнопка 2 на радиоканал 2

Радиоканал 1 имеет всегда функцию, аналогичную выключателю 1.

Радиоканал 2 имеет всегда функцию, аналогичную выключателю 2.

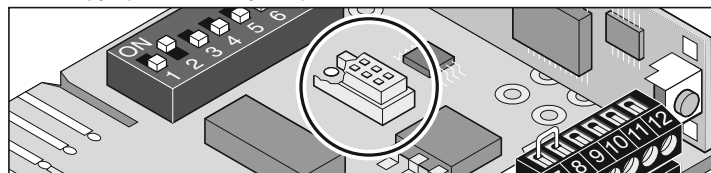
## Подключение внешней антенны

Состояние поставки: свободно



## Интерфейс TorMinal

см. инструкцию по эксплуатации TorMinal



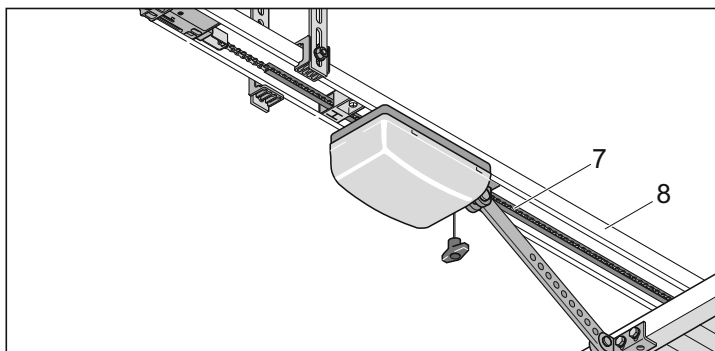
# Техобслуживание и уход

## Важные указания

**⚠** Привод или корпус управления нельзя обрызгивать водой из шланга или чистящего устройства высокого давления.

- Перед началом работ на приводе ворот всегда отсоединять сетевой штекер.
- Не применять для чистки щёлочи или кислоты.
- При необходимости протирать привод сухой тряпкой.
- Ни в коем случае не прикасаться руками к движущимся воротам или их подвижным частям.
- При работе на механике или замыкающих кромках ворот может возникнуть опасность защемления и пореза.
- Все крепёжные винты привода проверять на прочность посадки, при необходимости, подтягивать.
- Контролировать ворота согласно инструкции производителя.

## Очистить цепи и рельс привода

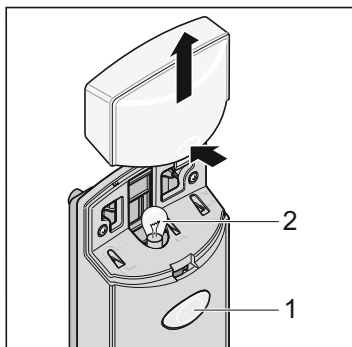


- Цепь (7) или рельс привода (8) сильно загрязнены - очистить чистой тряпкой.
- Цепь (7) или рельс привода (8) при необходимости слегка смазать «токопроводящим» маслом. Не использовать смазку!

**i** Предписываемый сорт смазочного материала: **Ballistol**, контактный аэрозоль **WD40**.

## Заменить лампу duo

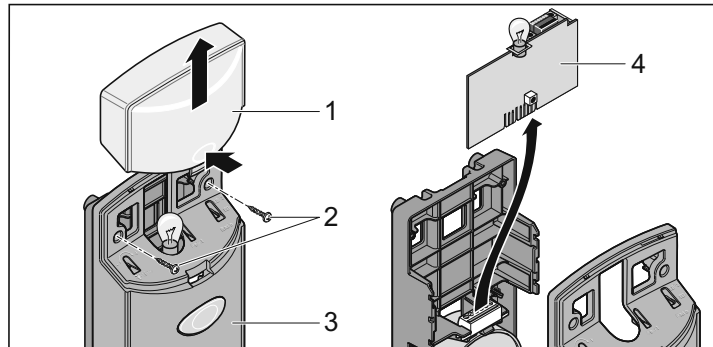
- Отсоединить штекер от сетевой розетки.



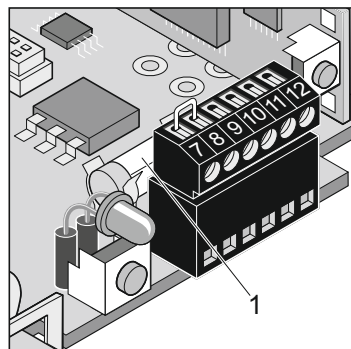
- Снять световой кожух (1).
- Лампу (2) выкрутить влево и изъять из патрона.
- Вставить новую лампу (32,5 В, 34 Вт, ВА 15 с или 24 В, 21 Вт, ВА 15 с) и вернуть вправо до точки фиксации.
- Установить световой кожух (1).

## Заменить предохранители duo

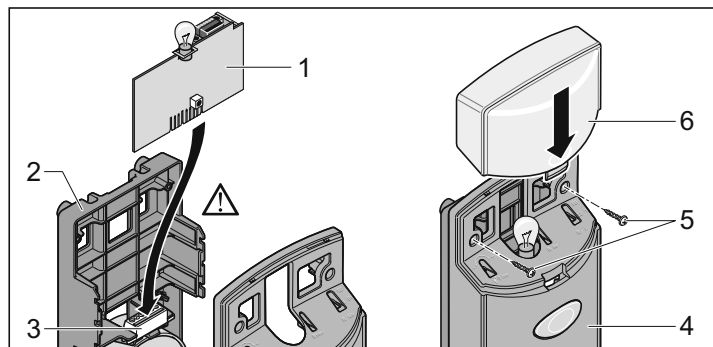
- Отсоединить штекер от сетевой розетки.



- Снять световой кожух (1). Ослабить винты (2) и снять кожух (3).
- Вытянуть плату управления (2) вверх из несущей конструкции (4).
- Заменить неисправный предохранитель.



- 1. Предохранитель для подключения мигалки, клемма 11 + 12  
Предохранитель на 1 А, быстродействующий



- Ввести плату управления (1) в несущую конструкцию (2) и вставить в прямую контактную панель (3).
- Установить кожух (4) и прикрутить его винтами (5). Установить и зафиксировать световой кожух (6).

# Техобслуживание и уход

## Регулярный контроль

Регулярно проверяйте надлежащее функционирование предохранительных устройств, минимум 1 раз в год (например, BGR 232).

Правильность функционирования оборудования техники безопасности, чувствительного к изменению давления (например, контактную колодку системы безопасности), следует контролировать каждые 4 недели (см. EN 60335-2-95).

Проверка	Поведение	да/нет	Возможная причина	Устранение
<b>Отключение усилия</b>				
При закрытии остановить створку ворот предметом высотой 50 мм.	Привод выполняет реверс при наезде на препятствие.	да	<ul style="list-style-type: none"> <li>Отключение усилия функционирует без ограничений</li> </ul>	<ul style="list-style-type: none"> <li>Оставить все настройки в этом положении.</li> </ul>
		нет	<ul style="list-style-type: none"> <li>Ворота настроены неправильно.</li> </ul>	<ul style="list-style-type: none"> <li>Настроить ворота, пригласить специалиста!</li> </ul>
<b>Система аварийного отпирания</b>				
Порядок действий как описано в главе «Аварийное отпирание».	Аварийное отпирание легко включается (потянуть 1 раз, привод деблокируется).	да	<ul style="list-style-type: none"> <li>Все в норме!</li> </ul>	
		нет	<ul style="list-style-type: none"> <li>Привод прижимает ворота. Механика ворот и привода заклинена.</li> <li>Неисправность аварийного отпирания.</li> <li>Ворота заклинило</li> </ul>	<ul style="list-style-type: none"> <li>Отрегулировать конечный выключатель ЗАКР или активировать реверс (DIP переключатель 6 ВКЛ (ON)).</li> <li>Отремонтировать систему аварийного отпирания.</li> <li>Проверить ворота, см. Инструкцию по техническому обслуживанию ворот.</li> </ul>
<b>Предохранительная контактная планка, если имеется</b>				
Ворота открыть/закрыть, при этом нажать на планку.	Поведение ворот настроено, как на DIP-выкл. 1, 2 или 3.	да	<ul style="list-style-type: none"> <li>Все в норме!</li> </ul>	
		нет	<ul style="list-style-type: none"> <li>Разрыв кабеля, отсоединилась клемма</li> <li>DIP-выкл. сбился</li> <li>Планка повреждена</li> </ul>	<ul style="list-style-type: none"> <li>Проверить проводку, подтянуть клеммы.</li> <li>Настроить DIP-выключатель</li> <li>Отключить установку и заблокировать от повторного включения, обратиться в сервисную службу!</li> </ul>
<b>Фотоэлемент, если имеется</b>				
Ворота открыть/закрыть, при этом прервать луч фотоэлемента.	Поведение ворот настроено, как на DIP-выкл. 1, 2 или 3.	да	<ul style="list-style-type: none"> <li>Все в норме!</li> </ul>	
		нет	<ul style="list-style-type: none"> <li>Разрыв кабеля, отсоединилась клемма</li> <li>DIP-выкл. сбился</li> <li>Фотоэлемент грязный</li> <li>Положение фотоэлементов изменено (погнут держатель).</li> <li>Фотоэлемент повреждён</li> </ul>	<ul style="list-style-type: none"> <li>Проверить проводку, подтянуть клеммы.</li> <li>Настроить DIP-выкл.</li> <li>Очистить фотоэлемент</li> <li>Настроить фотоэлемент</li> <li>Отключить установку и заблокировать от повторного включения, обратиться в сервисную службу!</li> </ul>

## Прочее

### Демонтаж

 Соблюдать указания по технике безопасности!

Ход работ соответствует разделу «Монтаж», однако имеет обратную последовательность. Описанные работы по настройке не производить.

### Утилизация

Следовать соответствующим местным предписаниям!

### Гарантия и сервисное обслуживание

Гарантия соответствует законодательным положениям. По вопросу гарантийных обязательств следует обращаться к торговому представителю или продавцу. Условия гарантии действуют только в пределах той страны, где был приобретен привод.

Батарейки, предохранители и лампочки исключены из гарантии.

Если вам необходимы услуги службы потребителей, запасные детали или принадлежности, обратитесь к своему специализированному поставщику.


Мы постарались сделать Руководство по монтажу и эксплуатации как можно более наглядным. Если у Вас есть идеи по улучшению оформления или Вам не достаточно данных, приведённых в Руководстве по монтажу и эксплуатации, присылайте нам Ваши предложения:


Факс: + 49 / 7021 / 8001 - 403

email: doku@sommer.eu

## Устранение неполадок

### Дальнейшие рекомендации по определению неисправности

 Многие неполадки можно устранить путём перезапуска управления (удалить параметры усиления), затем снова настроить привод!

 Совместимость с устройством дистанционного управления! Если Ваш автомобиль оснащён системой дистанционного управления (версия 7), то наш привод/радиоприёмник совместим с ней на частоте 868,6 МГц. Если применяются системы дистанционного управления более раннего выпуска, следует использовать другую радиочастоту (40,685 или 434,42 МГц). Вы найдёте информацию об этом на сайте: "<http://www.euro-homelink.com>". Также можете обратиться к дилеру.

Если с помощью таблицы невозможно найти и устранить неполадку, проведите следующие мероприятия.

- Выполнить сброс системы управления (удалить значения усиления).
- Отсоединить подключенные принадлежности (например, фотоэлементы), и при наличии безопасного соединения установить перемычку.
- Установить все DIP-выключатели на заводскую настройку.
- Привести все имеющиеся потенциометры в положение заводской установки.
- Если настройки были изменены с помощью TorMinal, то произвести сброс системы управления с помощью TorMinal.
- Проверить все подключения на прямой штекерной колодке и клеммной колодке, при необходимости, подтянуть.

Неисправности привода вы можете устранить самостоятельно с помощью следующей таблицы. Если у Вас возникли проблемы, обращайтесь к специализированному поставщику или зайдите в интернете на страницу <http://www.sommer.eu>.

## Устранение неполадок

Неполадка	Возможная причина	Устранение
Не работает привод и нет освещения	Отсутствует напряжение в сети	Включить штекер в розетку
	Не установлен блок управления	Смонтировать блок управления
	Сработал предохранитель в электрической цепи гаража	Заменить предохранитель. Проверка через включение какого-нибудь другого прибора, например электродрели.
Освещение мигает	Привод не настроен, параметры усиления не сохранены.	Настройка привода См. главу «Ввод в эксплуатацию»
При выполнении открытия и закрытия ворот отсутствует освещение	Неисправна лампочка	Заменить лампочку. См. главу «Техобслуживание и уход»
	Повреждён предохранитель лампы	Заменить предохранитель.
Привод не работает	Неправильно смонтирован блок управления	Вставить правильно блок управления в контактную панель
	Фотоэлемент прерван	Устранить прерывание
Привод не работает при управлении радиопередатчиком	Разряжена батарейка передатчика	Заменить батарейку на новую
	Передатчик не запрограммирован на приемник радиосигнала.	Обучение радиопередатчика
	Неверная радиочастота	Проверить частоту (40 МГц с антенной-проводом, 868/434 МГц без внешней антенны)
	Команда зависла, т. к. заклинила кнопка.	Освободить кнопку или заменить ручной передатчик
Привод не работает при управлении выключателем	Выключатель не подключен или неисправен	Подключить или заменить выключатель

# Устранение неполадок

Неполадка	Возможная причина	Устранение
При закрытии ворота останавливаются, проходят примерно 10 см в противоположном направлении и останавливаются снова	Срабатывание отключения усилия из-за препятствия ходу ворот	Удалить препятствие, открыть ворота полностью
	Было заложено неверное значение усилия или слишком мал его допуск	Удалить параметры усилия и заново настроить.
	Неправильно отрегулирован концевой выключатель	Отрегулировать концевой выключатель, см. главу «Регулировка концевых выключателей»
При открытии ворота останавливаются, проходят примерно 10 см в противоположном направлении и останавливаются снова	Срабатывание отключения усилия из-за препятствия ходу ворот	Удалить препятствие. Полностью перевести ворота в положение «ЗАКР» с помощью выключателя.
	Было заложено неверное значение усилия или слишком мал его допуск	Удалить параметры усилия и заново настроить.
	Неправильно отрегулирован концевой выключатель	Отрегулировать концевой выключатель, см. главу «Регулировка концевых выключателей»
При открытии ворота останавливаются	Пересечена зона подключенных фотоэлементов и DIP-выкл. 1 в положении ВКЛ (ON)	Устранить причину пересечения или установить ВЫКЛ(OFF) на DIP-выключателе 2
Привод не закрывает ворота	Было прервано питание фотоэлементов	Проверить подключение Заменить предохранитель
	Привод был отсоединен от сети	После восстановления сетевого напряжения первая команда на привод всегда открывает ворота полностью.
Привод <b>открывает</b> ворота, после этого никакой реакции на команды выключателя или радиопередатчика	Сработал предохранительный вход (например, неисправен фотоэлемент)	Устранить препятствие из зоны действия фотоэлементов Отремонтировать фотоэлементы
	Поврежден конечный выключатель «Ворота ЗАКР» в каретке	Неверно вставлена контактная панель Заменить конечный выключатель
Привод <b>закрывает</b> ворота, после этого отсутствует реакция на команду выключателя или ручного передатчика	Поврежден конечный выключатель «Ворота ОТКР» в каретке.	Заменить конечный выключатель
Не светится подключенная мигалка	Неисправен предохранитель	Заменить предохранитель, см. главу «Техническое обслуживание и уход»
	Неисправна лампочка	Заменить лампочку
При открытии или закрытии ворот меняется скорость	Привод запускается медленно, а затем ускоряется	Мягкий ход, совершенно нормально
	Направляющая цепи засорилась	Очистить и заново смазать направляющую, См. главу «Техническое обслуживание и уход»
	Направляющая цепи смазана неподходящим маслом	Очистить и заново смазать направляющую, См. главу «Техническое обслуживание и уход»
Привод не завершает контрольный ход	Неправильно натянута цепь	Натянуть цепь, см. главу «Монтаж приборов duo»
	Конечные положения неверно установлены	Установить конечные положения, смотри главу «Общий ввод в эксплуатацию»
<b>Только радиоприёмник!!</b>		
Мигают все СИД	Все ячейки памяти заняты, макс. 112.	Удалить не нужные ручные передатчики. Установить дополнительный радиоприёмник.
Постоянно горит СИД 3.1 или 3.2	Принимается радиосигнал, возможно, кнопка радиопередатчика неисправна или поступает посторонний сигнал.	Извлечь батарейку из ручного передатчика. Подождать, пока не пропадёт посторонний сигнал
Горит СИД 3.1 или 3.2	Радиоприёмник в режиме настройки, ожидается радиокод ручного передатчика.	Нажать нужную кнопку ручного передатчика